

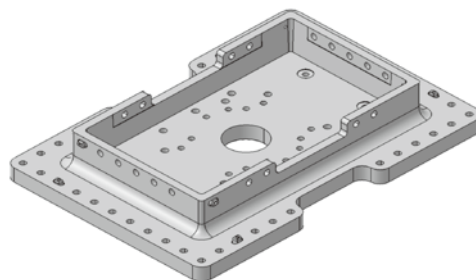


Sistema de Garras
Série EGT

Placa de base EGT 016.1

Componentes		Material	Peso
Descrição	Qtde.		
Arruelas de segurança M8	32	Alumínio	12 kg
Parafuso M8 x 30	32		
EGT 214	32		
EGT 212	4		

NOTA: Conexão com EGT 001
 EGT 016.1 Os furos de conexão do robô são padrão
 EGT 016.2 Os furos de conexão do robô podem ser personalizados

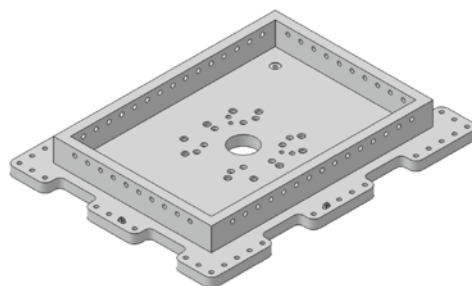


Size: 330 mm x 480 mm x 74 mm

Placa de base EGT 017.1

Componentes		Material	Peso
Descrição	Qtde.		
Arruelas de segurança M8	32	Alumínio	24 kg
Parafuso M8 x 40	32		
EGT 214	32		
EGT 212	4		

NOTA: Conexão com EGT 001
 EGT 017.1 Os furos de conexão do robô são padrão
 EGT 017.2 Os furos de conexão do robô podem ser personalizados

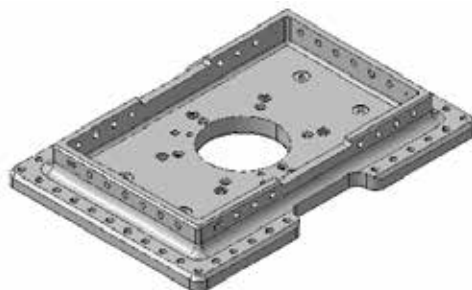


Size: 630 mm x 480 mm x 79 mm

Placa de base EGT 018

Componentes		Material	Peso
Descrição	Qtde.		
Arruelas de segurança M8	32	Alumínio	12 kg
Parafuso M8 x 30	32		
EGT 214	32		
EGT 212	4		

NOTA: Conexão com EGT 002
 EGT 018 Os furos de conexão do robô são padrão
 EGT 018 Os furos de conexão do robô podem ser personalizados

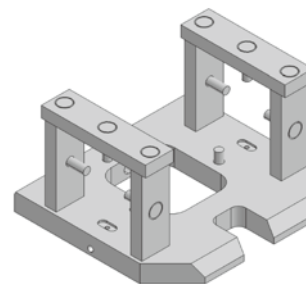


Size: 330 mm x 480 mm x 62 mm

Placa de base VGT 023

Componentes		Material	Peso
Descrição	Qtde.		
-	-	Alumínio	1.9 kg

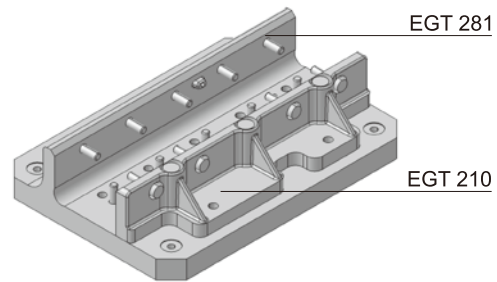
NOTA: Conexão com EGT 001
 Carga Máxima: 30 kg
 Comprimento máximo do centro de gravidade da pinça até o 6º eixo do robô: 300 mm



Size: 186 mm x 176 mm x 111 mm

Placa de base EGT 052

Componentes		Material	Peso
Descrição	Qtde.		
EGT 210	1	Alumínio	7 kg
EGT 281	1		



EGT 281

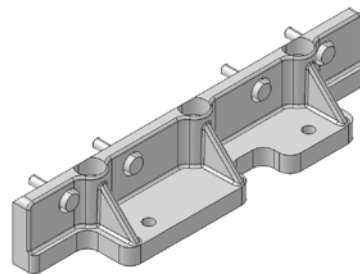
EGT 210

NOTA: Conexão com EGT 001 ou EGT 002

Size: 315 mm x 225 mm x 79 mm

Placa de base EGT 210

Componentes		Material	Peso
Descrição	Qtde.		
Parafuso M8 x 30	4	Alumínio	1.6 kg
Parafuso M10 x 60	3		
EGT 214	4		
Arruela de Segurança M8	4		
Arruela de Segurança M8	3		

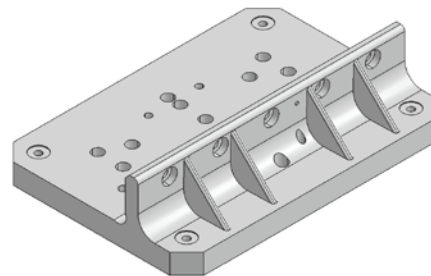


NOTA: Use para EGT 052

Size: 315 mm x 60 mm x 55 mm

Placa de base EGT 281

Componentes		Material	Peso
Descrição	Qtde.		
Parafuso M8 x 30	10	Alumínio	5.4 kg
EGT 214	10		
Arruela de Segurança M8	10		
EGT 212	1		

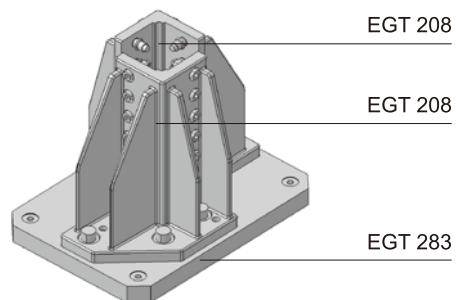


NOTA: Use para EGT 052

Size: 315 mm x 225 mm x 79 mm

Placa de base EGT 054

Componentes		Material	Peso
Descrição	Qtde.		
EGT 208	2	Alumínio	5.4 kg
EGT 283	1		



EGT 208

EGT 208

EGT 283

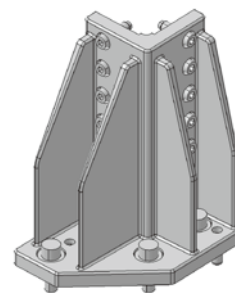
NOTA: Use para EGT 001 ou EGT 002

Size: 315 mm x 225 mm x 248 mm

Placa de base EGT 208

Componentes		Material	Peso
Descrição	Qtde.		
EGT 212	1	Alumínio	2.96 kg
EGT 214	12		
Parafuso M8 x 30	12		
Parafuso M12 x 35	4		
Arruela de Segurança M8	12		
Arruela de Segurança M12	4		
Pino Ø10 x 32	2		

NOTA: Conexão com EGT 054

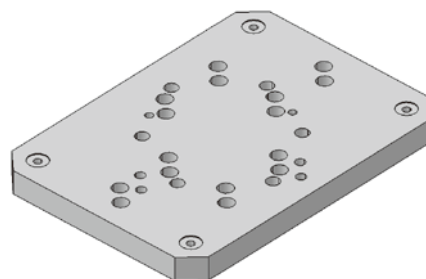


Size: 177 mm x 130 mm x 224 mm

Placa de base EGT 283

Componentes		Material	Peso
Descrição	Qtde.		
-	-	Alumínio	5 kg

NOTA: Conexão com EGT 054

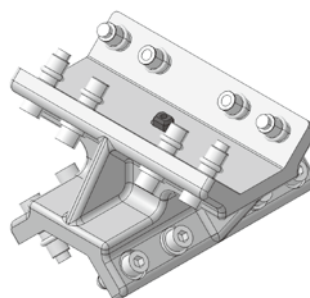


Size: 315 mm x 225 mm x 24 mm

Estrutura

Conector EGT 080

Componentes		Material	Peso
Descrição	Qtde.		
Arruela de Segurança M8	16	Alumínio	1,7 kg
Parafuso M8 x 30	16		
EGT 214	16		
EGT 212	2		

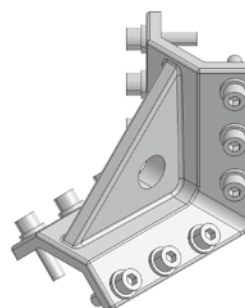


Size: 148 mm x 148 mm x 81 mm

NOTA: Conexão com EGT 001 e EGT 001

Conector EGT 081

Componentes		Material	Peso
Descrição	Qtde.		
Arruela de Segurança M8	12	Alumínio	0,8 kg
Parafuso M8 x 30	12		
EGT 214	12		
EGT 212	2		

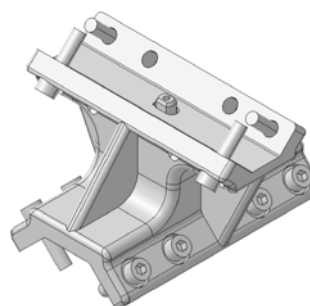


Size: 111 mm x 111 mm x 79 mm

NOTA: Conexão com EGT 001 e EGT 001

Conector EGT 082

Componentes		Material	Peso
Descrição	Qtde.		
Arruela de Segurança M8	12	Alumínio	1.5 kg
Parafuso M8 x 30	12		
EGT 214	12		
EGT 212	2		

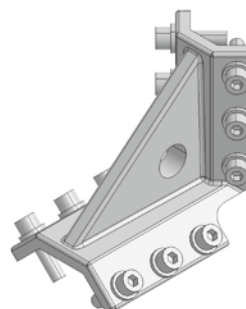


Size: 148 mm x 148 mm x 90 mm

NOTA: Conexão com EGT 001 e EGT 002

Conector EGT 083

Componentes		Material	Peso
Descrição	Qtde.		
Arruela de Segurança M8	12	Alumínio	0.8 kg
Parafuso M8 x 30	12		
EGT 214	12		
EGT 212	2		



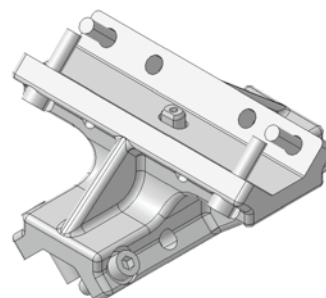
Size: 111 mm x 122 mm x 79 mm

NOTA: Conexão com EGT 001 e EGT 002

Estrutura

Conector EGT 084

Componentes		Material	Peso
Descrição	Qtde.		
Arruela de Segurança M8	8	Alumínio	1,2 kg
Parafuso M8 x 30	8		
EGT 214	8		
EGT 212	2		

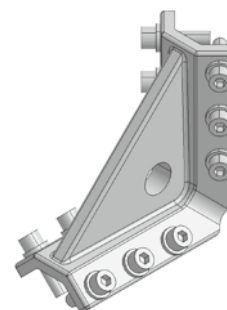


Size: 148 mm x 148 mm x 78 mm

NOTA: Conexão com EGT 002 e EGT 002

Conector EGT 085

Componentes		Material	Peso
Descrição	Qtde.		
Arruela de Segurança M8	12	Alumínio	0,8 kg
Parafuso M8 x 30	12		
EGT 214	12		
EGT 212	2		

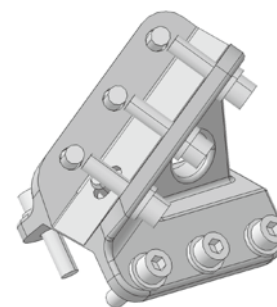


Size: 122 mm x 122 mm x 60 mm

NOTA: Conexão com EGT 002 e EGT 002

Conector EGT 086

Componentes		Material	Peso
Descrição	Qtde.		
Arruela de Segurança M8	12	Alumínio	0,8 kg
Parafuso M8 x 30	12		
EGT 214	12		
EGT 212	2		

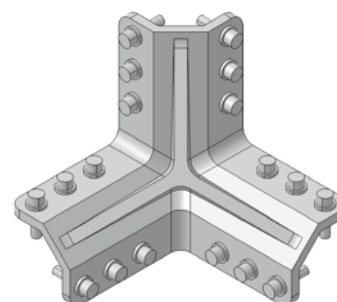


Size: 88 mm x 92 mm x 76 mm

NOTA: Conexão com EGT 001 e EGT 002

Conector EGT 089

Componentes		Material	Peso
Descrição	Qtde.		
Arruela de Segurança M8	18	Alumínio	1,9 kg
Parafuso M8 x 30	18		
EGT 214	18		
EGT 212	3		



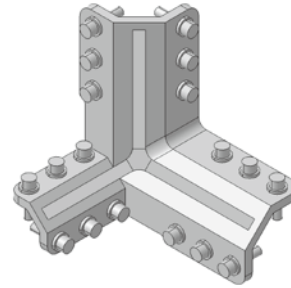
Size: 180 mm x 180 mm x 180 mm

NOTA: Conexão com EGT 001, EGT 001 e EGT 001

Estrutura

Conector EGT 090

Componentes		Material	Peso
Descrição	Qtde.		
Arruela de Segurança M8	18	Alumínio	1,8 kg
Parafuso M8 x 30	18		
EGT 214	18		
EGT 212	3		

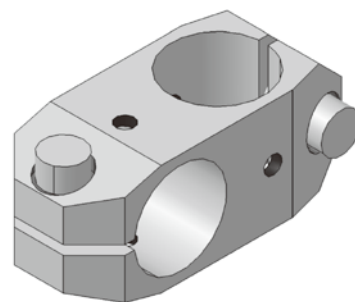


NOTA: Conexão com EGT 001, EGT 001 e EGT 002

Size: 180 mm x 180 mm x 150 mm

Conector EGT 142

Componentes		Material	Peso
Descrição	Qtde.		
Parafuso M8 x 25	2	Aço	0.35 kg
Calço S8	2		

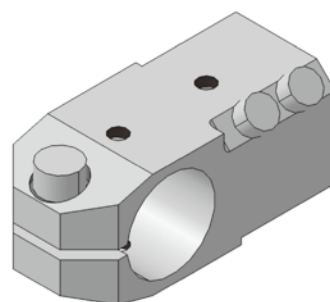


Size: 36 mm x 36 mm x 86 mm

NOTA: Conexão EGT 006 para EGT 006

Conector EGT 143

Componentes		Material	Peso
Descrição	Qtde.		
Parafuso M8 x 25	1	Aço	0.41 kg
Calço S8	1		
Parafuso M6 x 45	2		
Calço S6	2		

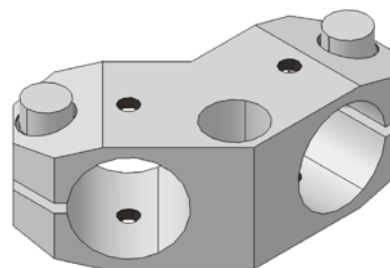


Size: 36 mm x 36 mm x 84 mm

NOTA: Conexão com EGT 006 para EGT 006

Conector EGT 144

Componentes		Material	Peso
Descrição	Qtde.		
Parafuso M8 x 25	2	Aço	0.38 kg
Calço S8	2		

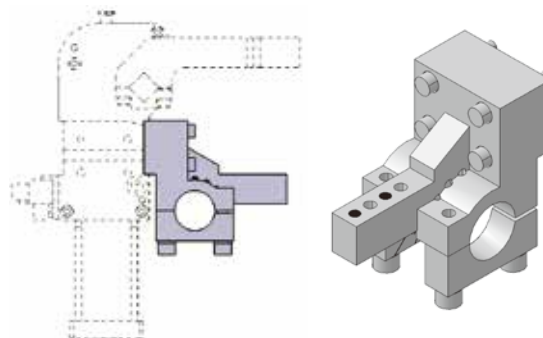


Size: 60 mm x 93 mm x 36 mm

NOTA: Conexão EGT 006 para EGT 006

Conector EGT 173

Componentes		Material	Peso
Descrição	Qtde.		
Parafuso M6 x 40	4	Alumínio	0.81 kg
Calço S6	4		
EGT 205	1		

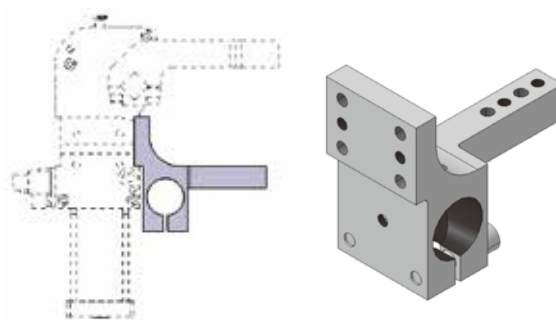


Size: 56 mm x 90 mm x 107 mm

NOTA: Peças para conexão do cilindro

Conector VGT 181

Componentes		Material	Peso
Descrição	Qtde.		
Parafuso M8 x 25	2	Aço	0.74 kg
Calço S8	2		

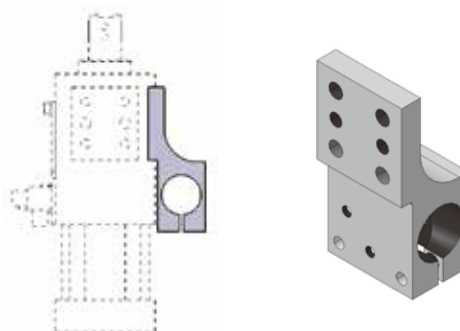


NOTA: Peças para conexão do cilindro

Size: 54 mm x 93 mm x 107 mm

Conector EGT 182

Componentes		Material	Peso
Descrição	Qtde.		
Parafuso M8 x 35	2	Aço	0.64 kg
Calço S8	2		

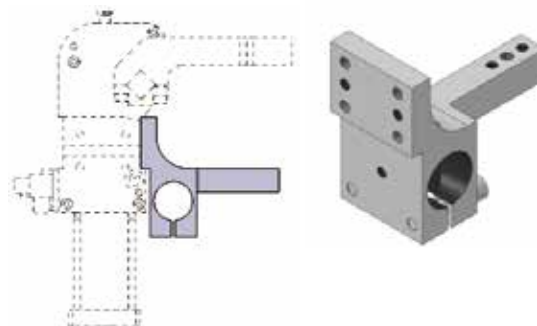


NOTA: Peças para conexão do cilindro

Size: 54 mm x 43 mm x 109 mm

Conector VGT 182

Componentes		Material	Peso
Descrição	Qtde.		
Parafuso M8 x 35	2	Aço	0.64 kg
Calço S8	2		

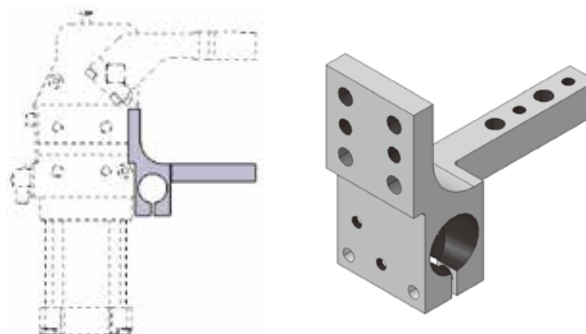


NOTA: Peças para conexão do cilindro

Size: 54 mm x 93 mm x 107 mm

Conector EGT 183

Componentes		Material	Peso
Descrição	Qtde.		
Parafuso M8 x 35	2	Aço	0.81 kg
Calço S8	2		



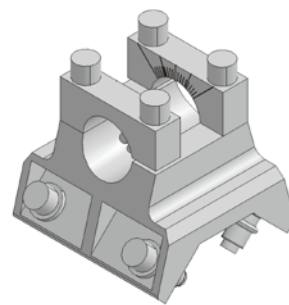
NOTA: Peças para conexão do cilindro

Size: 54 mm x 110 mm x 131 mm

Conector EGT 100

Componentes		Material	Peso
Descrição	Qtde.		
Arruela de Segurança M8	4	Alumínio	0.7 kg
Parafuso M8 x 30	4		
EGT 214	4		
EGT 212	1		
EGT 205	1		

NOTA: Conexão com EGT 001 e EGT 006

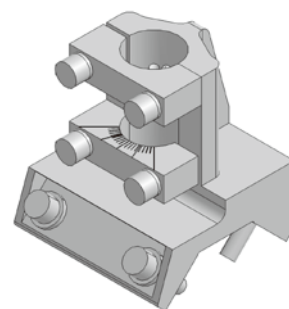


Size: 88 mm x 88 mm x 93 mm

Conector EGT 103

Componentes		Material	Peso
Descrição	Qtde.		
Arruela de Segurança M8	4	Alumínio	0.7 kg
Parafuso M8 x 30	4		
EGT 214	4		
EGT 212	1		
EGT 205	1		

NOTA: Conexão com EGT 001 e EGT 006

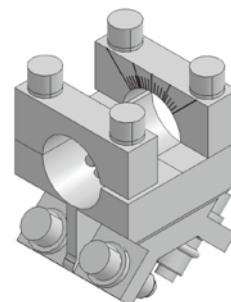


Size: 99 mm x 81 mm x 88 mm

Conector EGT 105

Componentes		Material	Peso
Descrição	Qtde.		
Arruela de Segurança M8	4	Alumínio	0.5 kg
Parafuso M8 x 30	4		
EGT 214	4		
EGT 212	1		
EGT 205	1		

NOTA: Conexão com EGT 002 e EGT 006

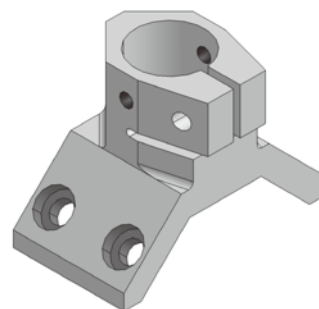


Size: 58 mm x 55 mm x 72 mm

Conector EGT 119

Componentes		Material	Peso
Descrição	Qtde.		
Calço S8	5	Aço	0.53 kg
Parafuso M8 x 30	5		
EGT 214	4		
EGT 212	1		

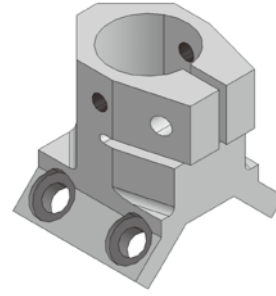
NOTA: Conexão com EGT 001 e EGT 006



Size: 88 mm x 48 mm x 65 mm

Conector EGT 100

Componentes		Material	Peso
Descrição	Qtde.		
Calço S8	5	Aço	0.39kg
Parafuso M8 x 30	5		
EGT 214	4		
EGT 212	1		

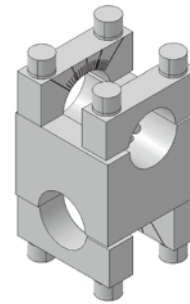


NOTA: Conexão com EGT 002 para EGT 006

Size: 58 mm x 59 mm x 48 mm

Conector EGT 130

Componentes		Material	Peso
Descrição	Qtde.		
EGT 205	2	Alumínio	0.58 kg

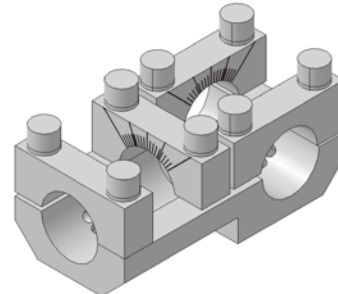


NOTA: Conexão com EGT 006 e EGT 006

Size: 58 mm x 55 mm x 91 mm

Conector EGT 131

Componentes		Material	Peso
Descrição	Qtde.		
EGT 205	2	Alumínio	0.55 kg

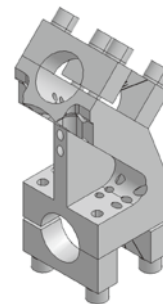


NOTA: Conexão com EGT 006 e EGT 006

Size: 46 mm x 58 mm x 117 mm

Conector EGT 132

Componentes		Material	Peso
Descrição	Qtde.		
EGT 205	2	Alumínio	0.67 kg

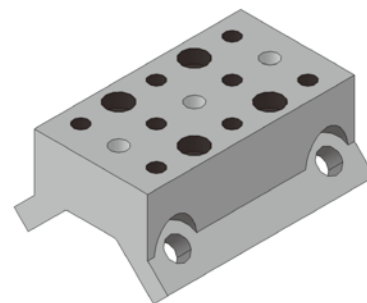


NOTA: Conexão com EGT 006 e EGT 006

Size: 58 mm x 115 mm x 132 mm

Conector EGT 244

Componentes		Material	Peso
Descrição	Qtde.		
Parafuso M8 x 30	4	Alumínio	0.41 kg
Arruela de segurança M8	4		
EGT 214	4		
EGT 212	1		

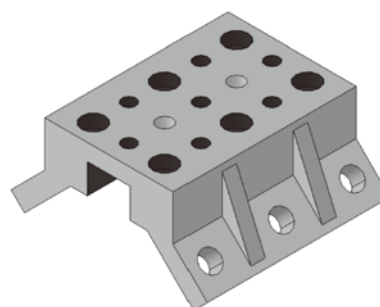


Size: 57 mm x 37 mm x 82 mm

NOTA: Conexão para EGT 002

Conector EGT 245

Componentes		Material	Peso
Descrição	Qtde.		
Parafuso M8 x 30	6	Alumínio	0.44 kg
Arruela de segurança M8	6		
EGT 214	6		
EGT 212	1		



Size: 77 mm x 38 mm x 77 mm

NOTA: Conexão para EGT 002

Conector EGT 274

Componentes		Material	Peso
Descrição	Qtde.		
Parafuso M8 x 30	4	Alumínio	0.7 kg
Arruela de segurança M8	4		
EGT 214	4		
EGT 212	1		

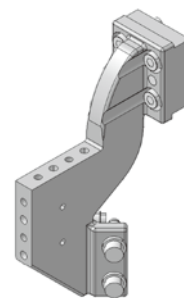


Size: 114 mm x 164 mm x 50 mm

NOTA: Conexão para EGT 002

Conector EGT 275

Componentes		Material	Peso
Descrição	Qtde.		
Parafuso M8 x 30	4	Alumínio	0.8 kg
Arruela de segurança M8	4		
EGT 214	4		
EGT 212	1		

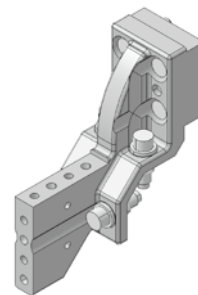


Size: 138 mm x 188 mm x 60 mm

NOTA: Conexão para EGT 002

Conector EGT 276

Componentes		Material	Peso
Descrição	Qtde.		
Arruela de segurança M8	4	Alumínio	0.6 kg
Parafuso M8 x 30	4		
EGT 214	4		
EGT 212	1		



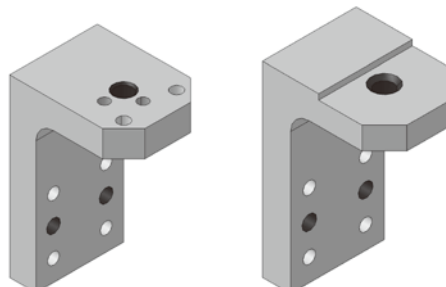
Size: 131 mm x 140 mm x 52 mm

NOTA: Conexão para EGT 002

Conector EGT 287

Componentes		EGT 287-1	
Descrição	Qtde.	Material	Peso
-	-	Alumínio	0.28 kg

Componentes		EGT 287-2	
Descrição	Qtde.	Material	Peso
-	-	Alumínio	0.276 kg



EGT 287-1

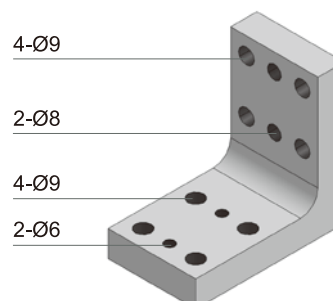
EGT 287-2

Size: 50 mm x 100 mm x 65 mm

NOTA: Conector de pino localizador

Conector EGT 288

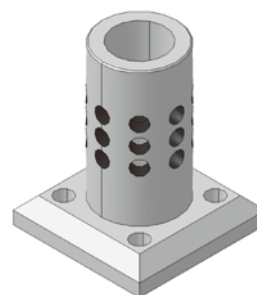
Componentes		Material	Peso
Descrição	Qtde.		
-	-	Alumínio	0.29 kg



Size: 50 mm x 80 mm x 85 mm

Conector EGT 289

Componentes		Material	Peso
Descrição	Qtde.		
-	-	Aço	0.27 kg

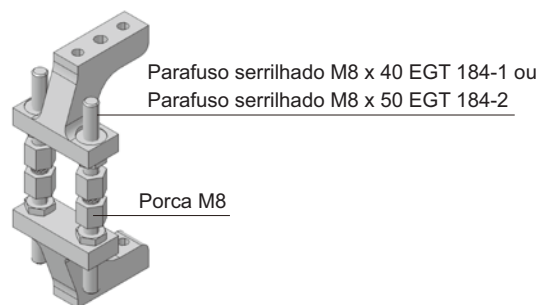


Size: 50 mm x 50 mm x 63 mm

Conector EGT 184 (sem fixação)

Componentes		Material	Peso
Descrição	Qtde.		
EGT184	2	Alumínio + Aço	0.1 kg
Parafuso M8x40 EGT 184-1 ou Parafuso M8x50 EGT 184-2	4		
Parafusos M8	4		

NOTA: Parafuso serrilhado M8
EGT 184-1 (sem fixação)
EGT 184-2 (sem fixação)

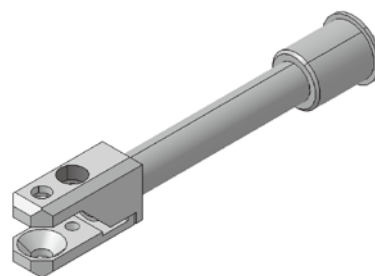


Size: 138 mm x 50 mm x 57 mm

Conector EGT 192

Componentes		Material	Peso
Descrição	Qtde.		
Parafuso M8 x 30	1	Alumínio + Aço	0.54 kg
Calço S8	1		

NOTA: Conector de ventosa/sensor. O conector do sensor esférico
e a ventosa devem ser adquiridos separadamente

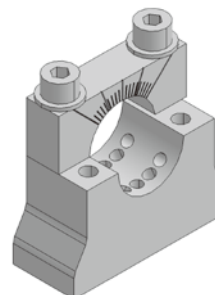


Size: 35 mm x 35 mm x 363 mm

Conector EGT 217

Componentes		Material	Peso
Descrição	Qtde.		
EGT 205	1	Alumínio	0.15 kg

NOTA: Conector para EGT 006

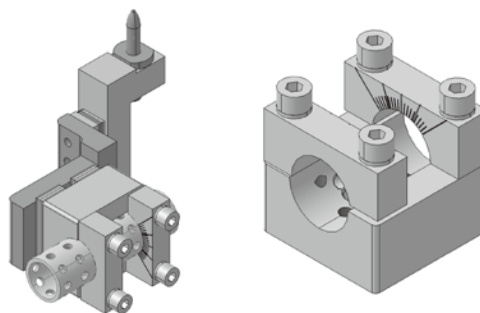


Size: 63 mm x 68 mm x 28 mm

Conector EGT 218

Componentes		Material	Peso
Descrição	Qtde.		
EGT 205	2	Alumínio	0.35 kg

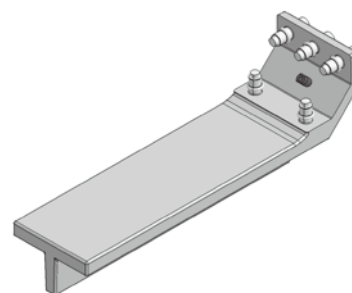
NOTA: Conector para EGT 006



Size: 58 mm x 58 mm x 53 mm

Conector EGT 230

Componentes		Material	Peso
Descrição	Qtde.		
Arruela de Segurança M8	5	Alumínio	1.85 kg
Parafuso M8 x 30	5		
EGT 214	5		
EGT 212	1		

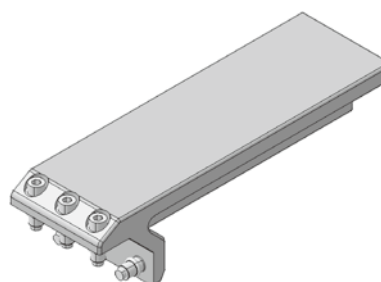


Size: 236 mm x 88 mm x 116 mm

NOTA: Conector para EGT 001
Os furos de montagem podem ser usinados pelos clientes

Conector EGT 231

Componentes		Material	Peso
Descrição	Qtde.		
Arruela de Segurança M8	5	Alumínio	1.85 kg
Parafuso M8 x 30	5		
EGT 214	5		
EGT 212	1		

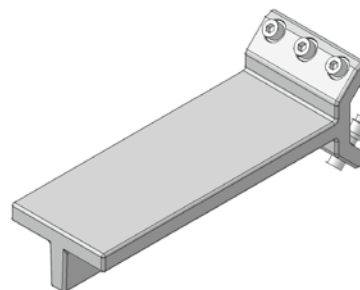


Size: 285 mm x 88 mm x 73 mm

NOTA: Conector para EGT 001
Os furos de montagem podem ser usinados pelos clientes

Conector EGT 232

Componentes		Material	Peso
Descrição	Qtde.		
Arruela de Segurança M8	5	Alumínio	1.7 kg
Parafuso M8 x 30	5		
EGT 214	5		
EGT 212	1		

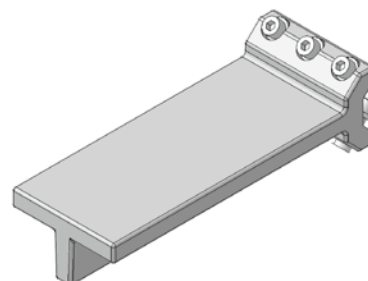


Size: 283 mm x 88 mm x 83 mm

NOTA: Conector para EGT 001
Os furos de montagem podem ser usinados pelos clientes

Conector EGT 235

Componentes		Material	Peso
Descrição	Qtde.		
Arruela de Segurança M8	5	Alumínio	1.5 kg
Parafuso M8 x 30	5		
EGT 214	5		
EGT 212	1		

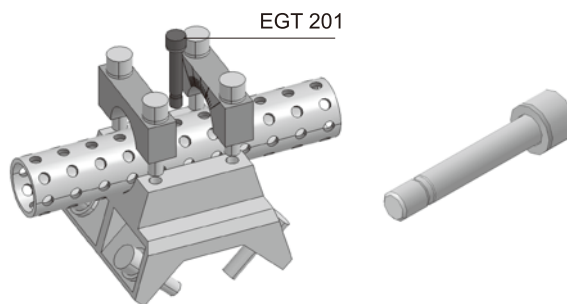


Size: 229 mm x 88 mm x 69 mm

NOTA: Conector para EGT 002
Os furos de montagem podem ser usinados pelos clientes

Conector EGT 201

Componentes		Material	Peso
Descrição	Qtde.		
-	-	Aço	12 g

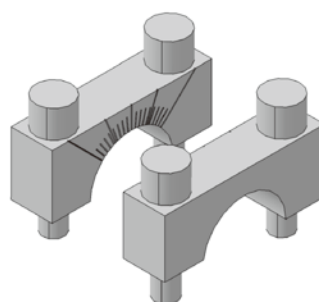


NOTA: Somente para projetos BMW e Mercedes Bens

Size: 100 mm x 10 mm x 42 mm

Junta EGT 205

Componentes		Material	Peso
Descrição	Qtde.		
Parafuso M8 x 35	4	Alumínio	64 g
Calço S8	4		
EGT 205 - M	2		



Size: 58 mm x 23 mm x 15 mm

Pino de fixação - Quadro principal EGT 212

Componentes		Material	Peso
Descrição	Qtde.		
-	-	Aço	6 g



Size: 11 mm x 8 mm x 14 mm

Conector Roscado EGT 214

Componentes		Material	Peso
Descrição	Qtde.		
-	-	Aço	3 g



Size: 12 mm x 12 mm x 19.5 mm

Clipe para cabo EGT 215

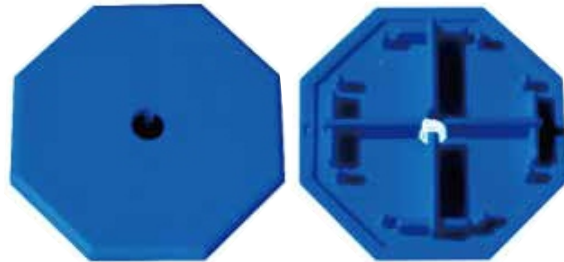
Componentes		Material	Peso
Descrição	Qtde.		
-	-	Plástico	1 g



Size: 14 mm x 14 mm x 24 mm

Tampa Protetora EGT 257

Componentes		Material	Peso
Descrição	Qtde.		
-	-	Plástico	2 g

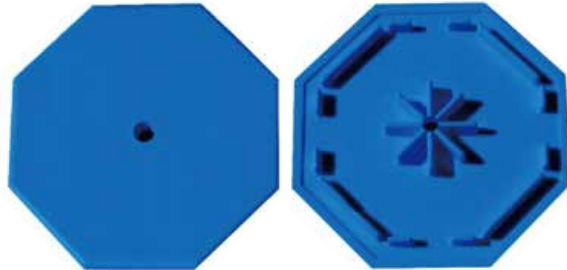


NOTA: Tampa protetora EGT 001

Size: 48.6 mm x 48.6 mm x 8 mm

Tampa Protetora EGT 258

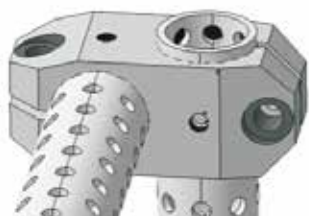
Componentes		Material	Peso
Descrição	Qtde.		
-	-	Plástico	2 g



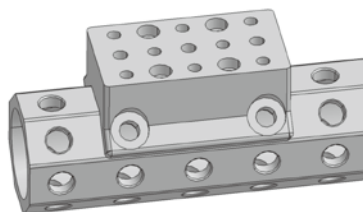
NOTA: Tampa protetora EGT 001

Size: 78.5 mm x 78.5 mm x 9 mm

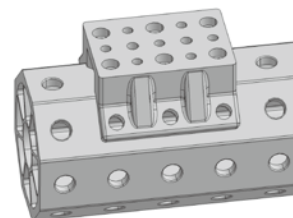
Acessórios



EGT 142



EGT 244



EGT 245

NOTA: As peças de conexão abaixo podem ser usadas apenas uma vez em cada unidade.

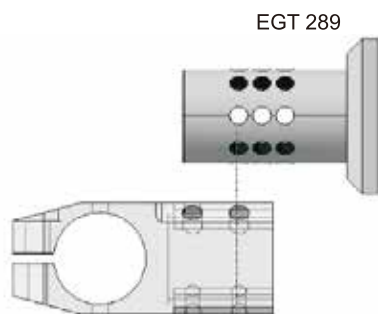


EGT 143



EGT 144

Conectores Errados



EGT 143



EGT 143

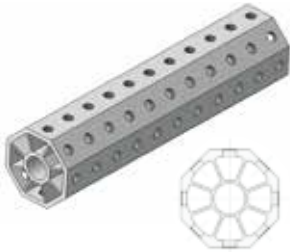
EGT 192



Perfil Octagonal

EGT 001 e EGT 002

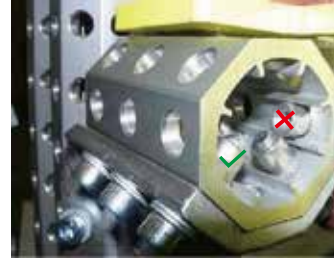
- Perfil octogonal.
- Alumínio de alta resistência, série 6000.
- Leve e de fácil montagem.
- Aplicações em garras de robôs, racks, mesas de alimentação, etc.



EGT 001



EGT 002



Certifique-se de que os parafusos de conexão no EGT 002 sejam montados a 90° durante a fase de projeto.

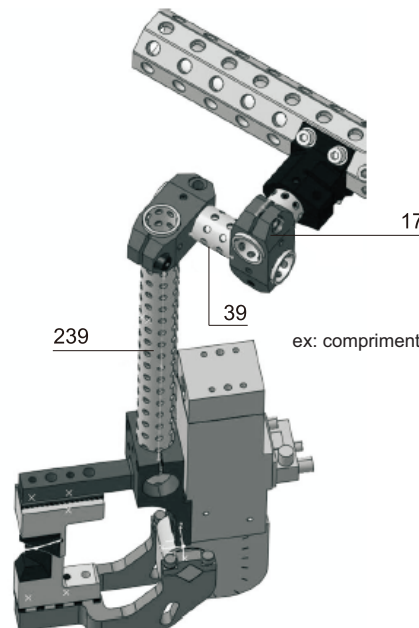
Perfil Redondo

EGT 006

- Ø 30mm
- Material: Aço
- Para o comprimento total, da extremidade da peça de conexão até a extremidade da placa ≤ 300 mm



EGT 006

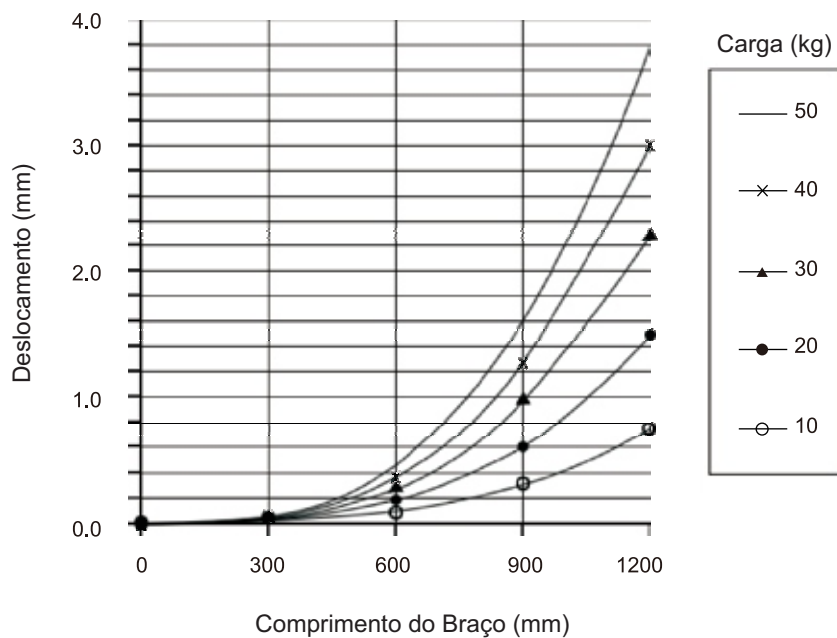


ex: comprimento total: $239+39+17=295\text{mm}$

Carga de Flexão

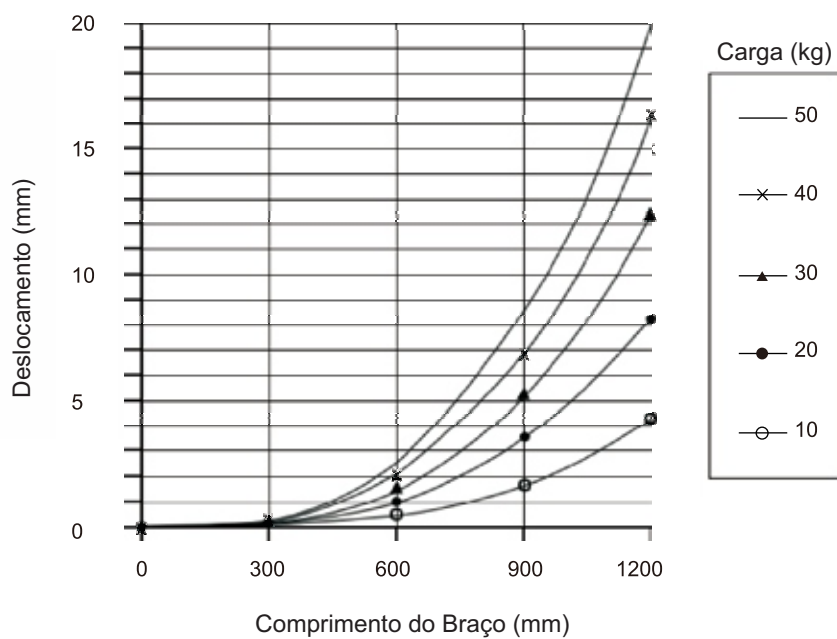
EGT 001

- Peso Perfil 4,87 kg/m



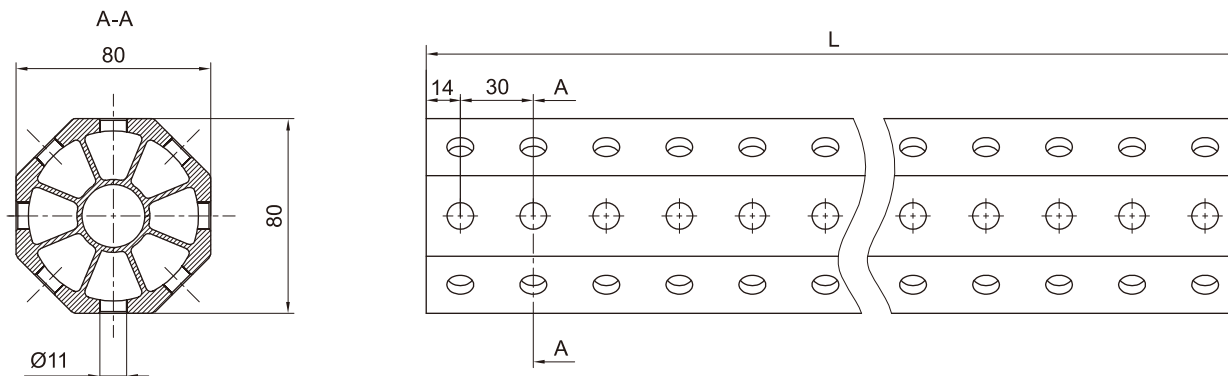
EGT 002

- Peso Perfil 1,95 kg/m



Dimensional

• Perfil EGT 001



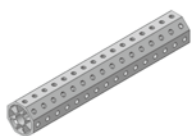
Comprimento Padrão L (mm) (30 mm incremento)											
88	118	148	178	208	238	268	298	328	358	388	418
448	478	508	538	568	598	628	658	688	718	748	778
808	838	868	898	928	958	988	1,018	1,048	1,078	1,108	1,138
1,168	1,198	1,228	1,258	1,288	1,318	1,348	1,378	1,408	1,438	1,468	1,498
1,528	1,558	1,588	1,618	1,648	1,678	1,708	1,738	1,768	1,798	1,828	1,858
1,888	1,918	1,948	1,978	2,008	2,038	2,068	2,098	2,128	2,158	2,188	2,218
2,248	2,278	2,308	2,338	2,368	2,398	2,428	2,458	2,488	2,518	2,548	2,578
2,608	2,638	2,668	2,698	2,728	2,758	2,788	2,818	2,848	2,878	2,908	2,938
2,968	2,998	3,028	3,058	3,088	3,118	3,148	3,178	3,208	3,238	3,268	3,298
3,328	3,358	3,388	3,418	3,448	3,478	3,508	3,538	3,568	3,598	3,628	3,658
3,688	3,718	3,748	3,778	3,808	3,838	3,868	3,898	3,928	3,958	3,988	4,018
4,048	4,078	—	—	—	—	—	—	—	—	—	—

Comprimento máx.: 4078 mm Material: Alumínio Peso: 4.87 kg/m

Código

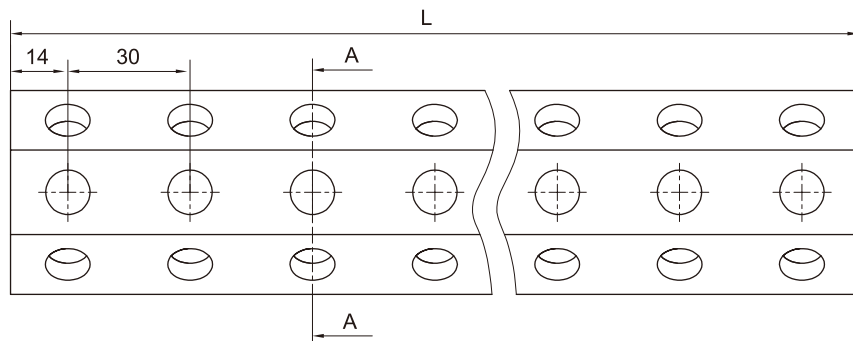
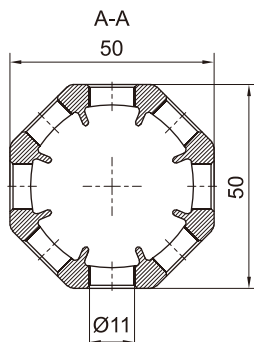
EGT 001

— 2,098

Series	Comprimento
	Veja acima Comprimento padrão

Dimensional [mm]

• Perfil EGT 002



Comprimento Padrão L (mm) (30 mm incremento)											
88	118	148	178	208	238	268	298	328	358	388	418
448	478	508	538	568	598	628	658	688	718	748	778
808	838	868	898	928	958	988	1,018	1,048	1,078	1,108	1,138
1,168	1,198	1,228	1,258	1,288	1,318	1,348	1,378	1,408	1,438	1,468	1,498
1,528	1,558	1,588	1,618	1,648	1,678	1,708	1,738	1,768	1,798	1,828	1,858
1,888	1,918	1,948	1,978	2,008	2,038	2,068	2,098	2,128	2,158	2,188	2,218
2,248	2,278	2,308	2,338	2,368	2,398	2,428	2,458	2,488	2,518	2,548	2,578
2,608	2,638	2,668	2,698	2,728	2,758	2,788	2,818	2,848	2,878	2,908	2,938
2,968	2,998	3,028	3,058	3,088	3,118	3,148	3,178	3,208	3,238	3,268	3,298
3,328	3,358	3,388	3,418	3,448	3,478	3,508	3,538	3,568	3,598	3,628	3,658
3,688	3,718	3,748	3,778	3,808	3,838	3,868	3,898	3,928	3,958	3,988	4,018
4,048	4,078	—	—	—	—	—	—	—	—	—	—

Comprimento máx.: 4078 mm Material: Alumínio Peso: 1.95 kg/m

Código

EGT 002

—

2098



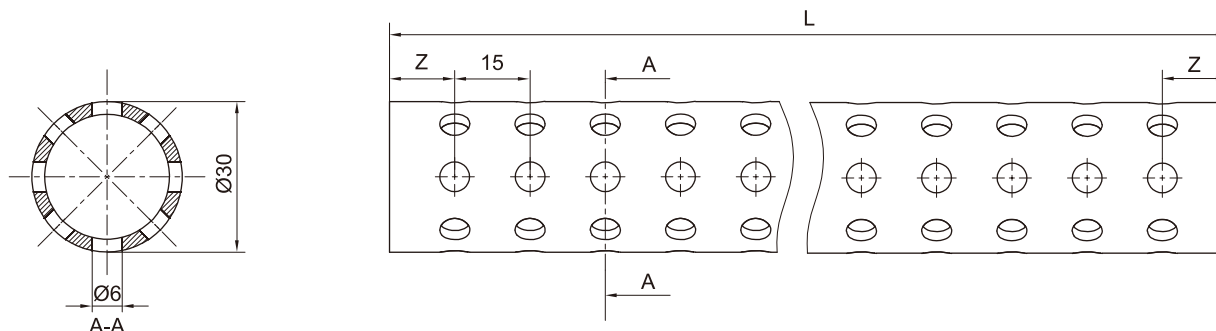
Series

Comprimento

Veja tabela acima Comprimento padrão

Dimensional (mm)

• Perfil EGT 006



Comprimento Padrão L (mm) (15 mm incremento)


Z=6.5												
73	88	103	118	133	148	163	178	193	208	223	238	253
268	283	298	313	328	343	358	373	—	—	—	—	—
Z=13												
86	101	116	131	146	161	176	191	206	221	236	251	266
281	296	311	326	341	356	371	386	401	416	431	446	—

Comprimento máx.: 4078 mm Material: Alumínio Peso: 1.45 kg/m

Código

EGT 006

— 1000

Series	Comprimento
	Veja tabela acima Comprimento padrão