



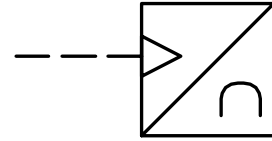
GHPC®

Tecnologia em Produtos Pneumáticos

Transdutor de Pressão - Série SPT



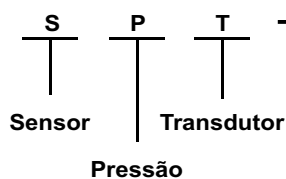
Simbologia



Características Técnicas

Faixa de Medição (Bar)	0~1 / 0~6 / 0~10 / 0~16 / 0~25 / 0~40 / 0~100 / 0~250 / 0~400 / 0~600	
Pressão de Sobrecarga	1.5x de Escala completa	
Pressão de Ruptura	3x de Escala completa	
Precisão	±0.5% F.S ; ±1.0% F.S	
Estabilidade de Longa duração	Valor comum: 0.5% F.S Máximo: 1% F.S	
Temperatura de Trabalho	-40° ~ 100°C	
Temperatura Compensada	-10° ~80°C	
Temperatura de Armazenamento	-50° ~125°C	
Compatibilidade Média	Todos os meios corrosivos compatíveis com aço inoxidável e cerâmica	
Modo de Saída	2 Fios	3 Fios
Saída	4~20 mA	0~10 V
Fonte de Energia	10~30 DC	12~30 DC/AC
Resistência de Carga	"U-10" / 0.02 (Ω)	> 100K (Ω)
Isolamento	> 100M (Ω) @ 50V	
Conexão Elétrica	DIN43650-C	
Grau de Proteção	IP65	
Conexão de Pressão	G1/4" BSP - Macho	
Tempo de Resposta	10 ms	
Forma de Pressão	Manométrica	
Compatibilidade Eletromagnética	Transmissão: EN50081-1/-2 Sensibilidade: EN50082-2	

Codificação



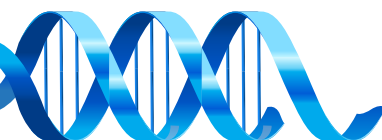
_____ - _____

_____ 02

Faixa de pressão	
1	0 ~ 1 Bar
6	0 ~ 6 Bar
10	0 ~ 10 Bar
16	0 ~ 16 Bar
25	0 ~ 25 Bar
40	0 ~ 40 Bar
100	0 ~ 100 Bar
250	0 ~ 250 Bar
400	0 ~ 400 Bar
600	0 ~ 600 Bar

Sinal de saída		Rosca	
0	4 à 20mA, 2 fios	02	1/4" BSP (Macho)
3	0 à 10V, 3 fios		

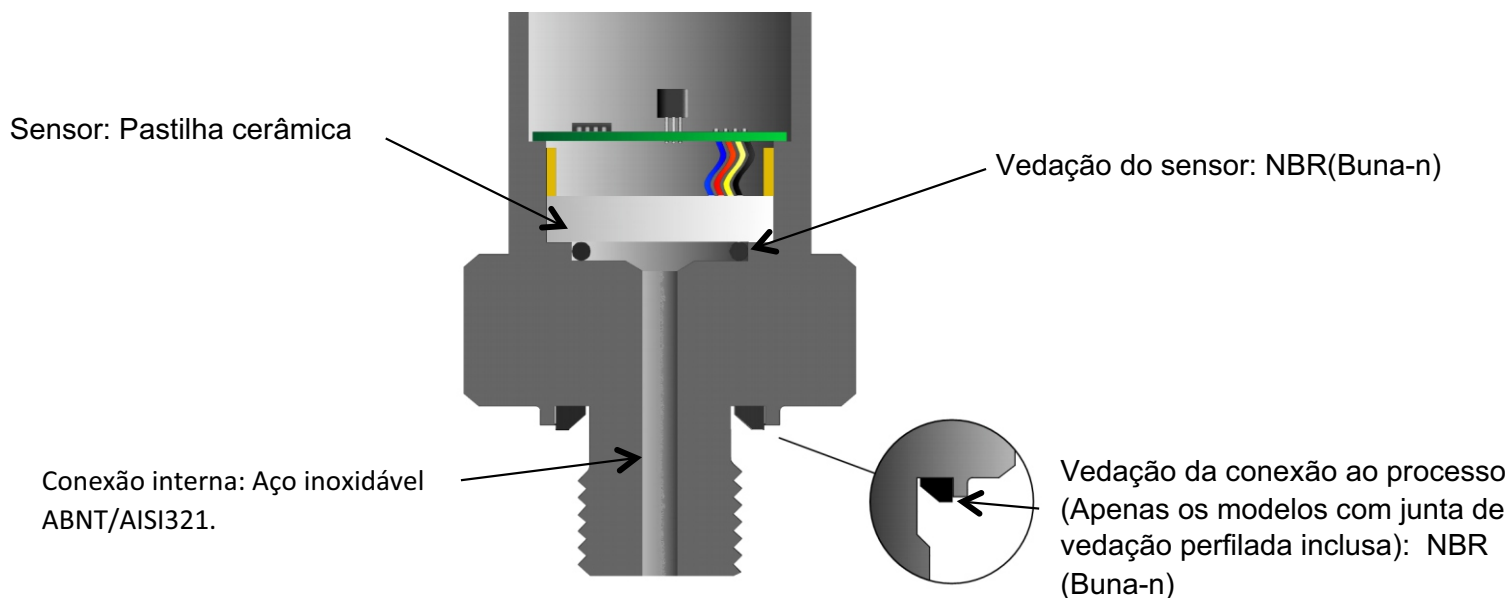
Exemplo: SPT-40-302
SPT-600-302



Transdutor de Pressão - Série SPT

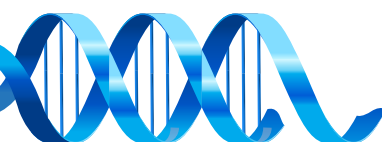
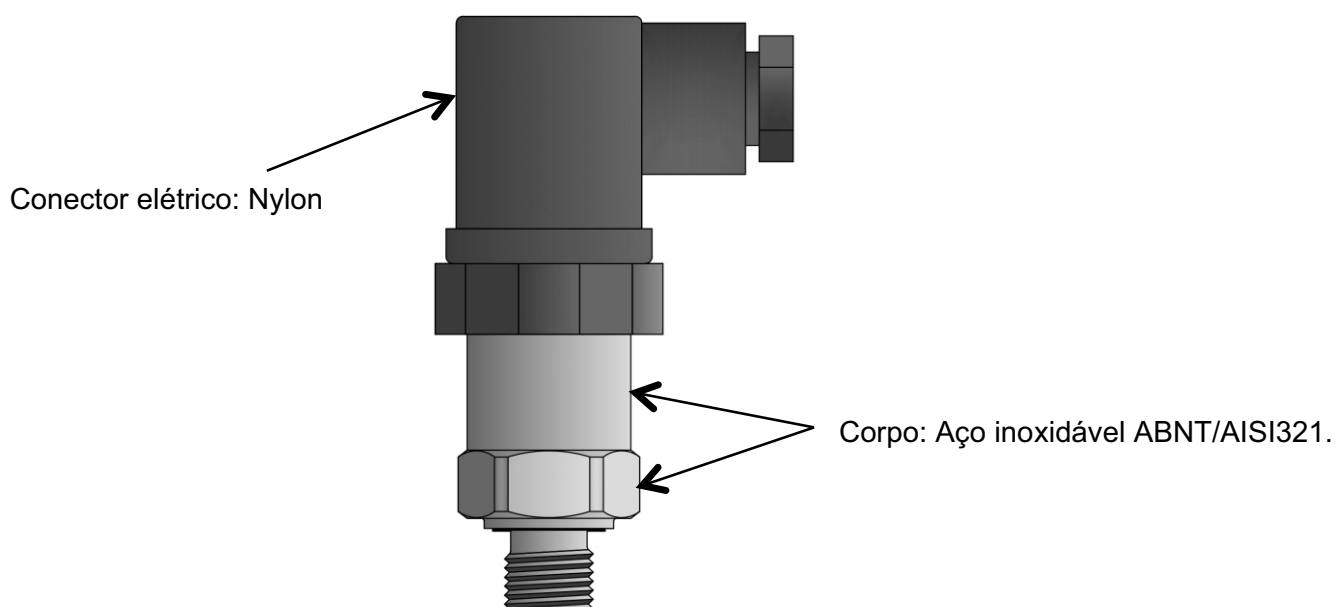
Partes molhadas

Partes em que o fluido (ar, água, óleo...) está em contato com o transmissor de pressão.



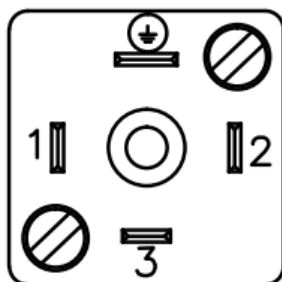
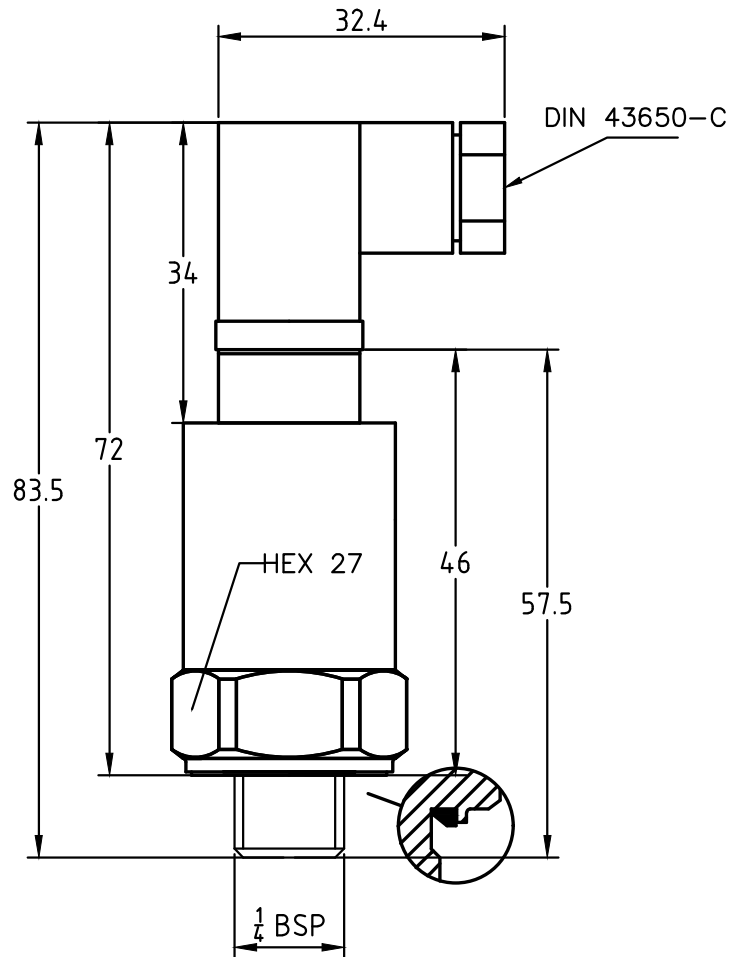
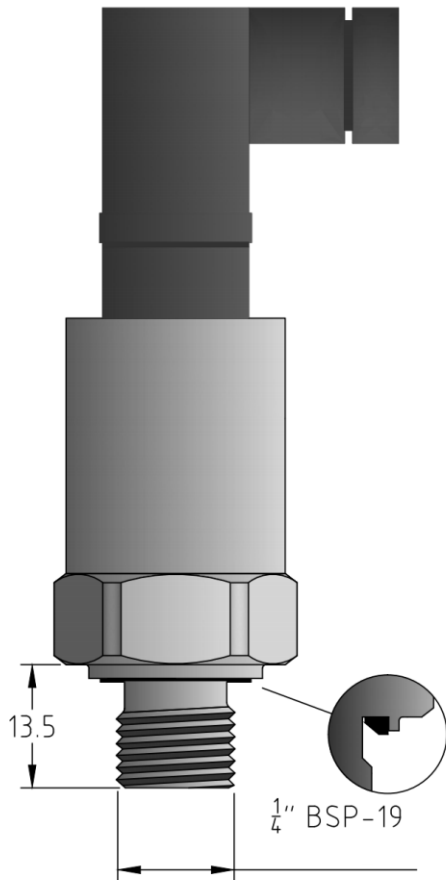
Partes não molhadas


Partes em que o transmissor de pressão está exposto às condições ambientais.



Conexões Elétricas

Conector: DIN43650-C
Grau de proteção: IP65
Material do conector: Nylon



Pin	2 Fios (4-20mA)	3 Fios (0-10V/0,5-4,5V)
1	Alimentação Positiva (+)	Alimentação Positiva (+)
2	Saída 4-20mA	Saída 0-10V
3	Sem uso	Negativo (-)
	Conectado a carcaça do transmissor	

