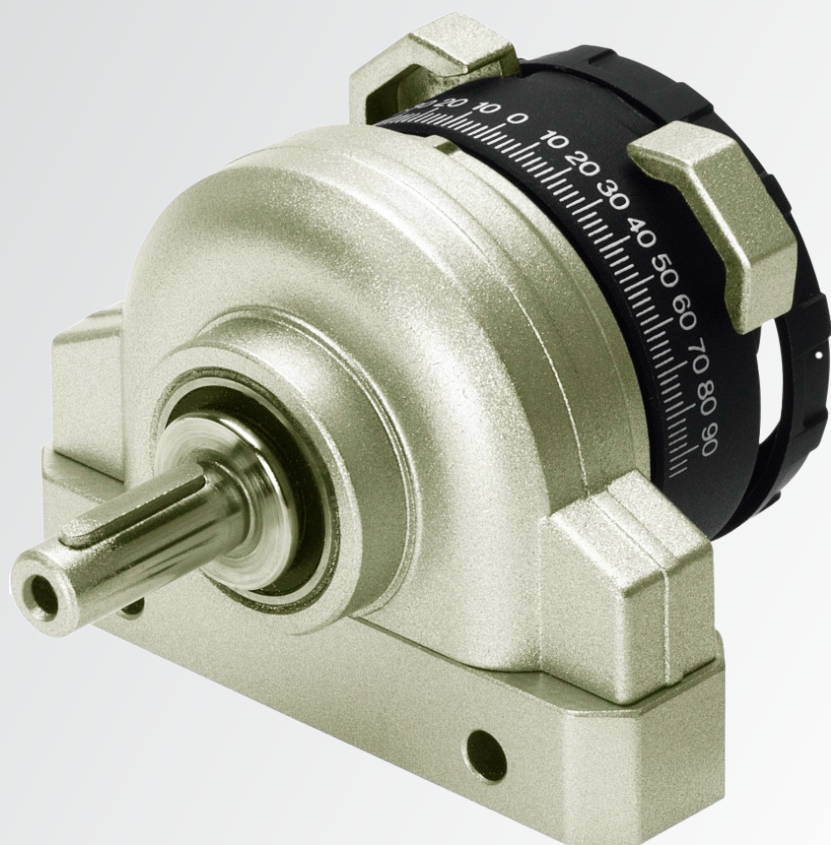


## Atuador rotativo com ajuste de ângulo

**Série CDSR/CDSRL**



**GHPC**  
Tecnologia em Produtos Pneumáticos

## Vantagens

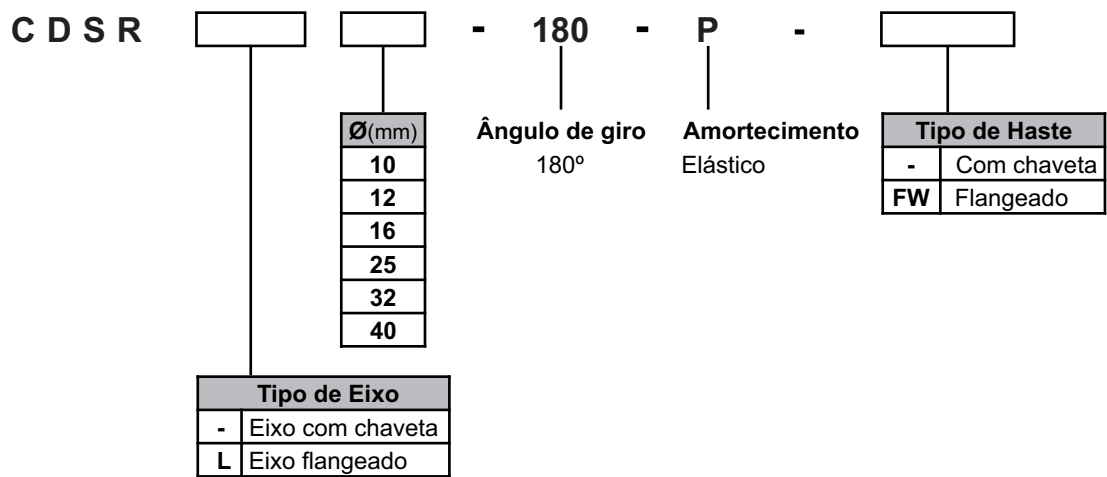
- Tamanho compacto
- Ajuste de Ângulo
- Eixo com chaveta ou flange
- Alto Torque



## Características Técnicas

Ø (mm)	10	12	16	25	32	40
Fluído	Ar comprimido					
Pressão de Trabalho	2.5 ~ 8 Bar	2 ~ 8 Bar		1.5 ~ 8 Bar		
Temperatura de Trabalho	-10° ~ +60°C					
Tipo de Montagem	Com furo pasante					
	Via Acessórios					
Posição de montagem	Opcional					
Ângulo de giro máximo	0 ~ 181°		0 ~ 184°			
Conexão	M3	M5			G1/8"	

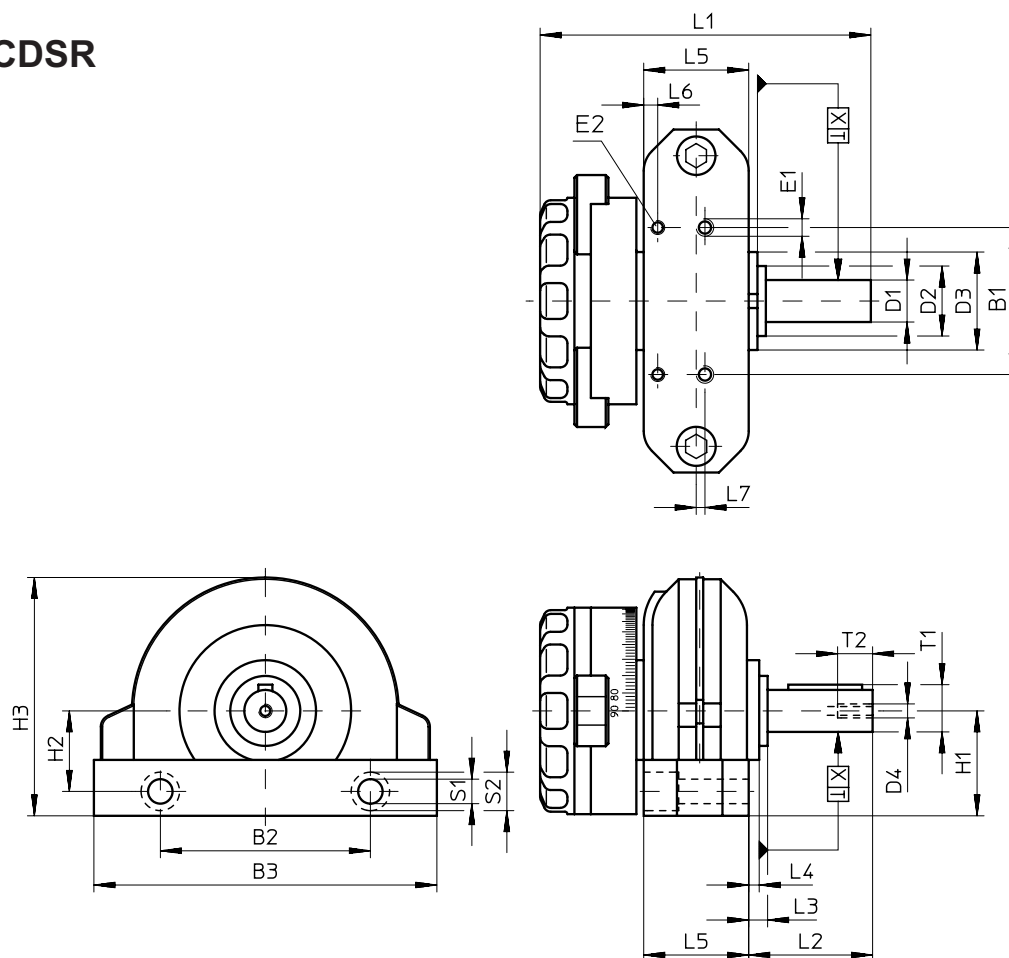
## Codificação



Exemplo: CDSR10-180-P  
CDSRL-10-180-P-FW

Dimensional

•CDSR

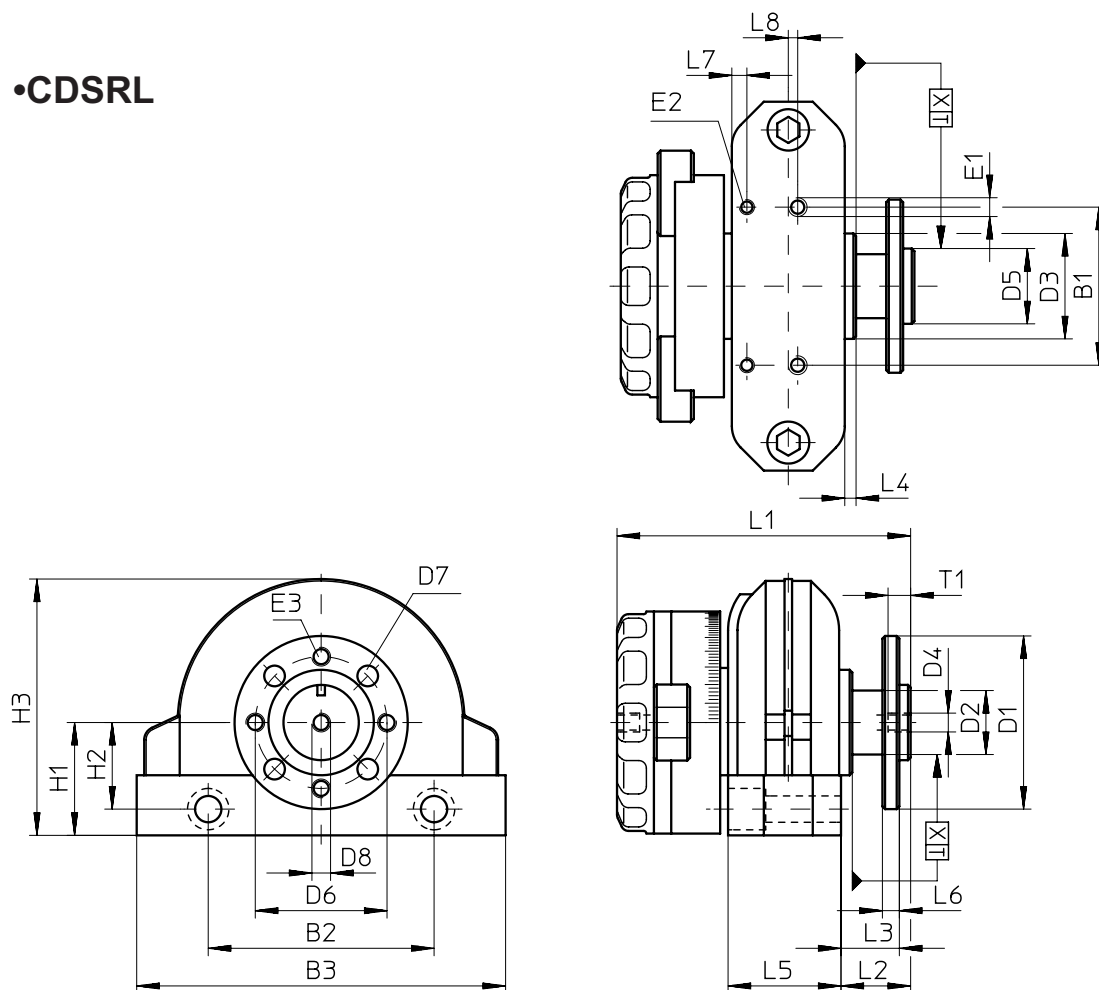


@ [mm]	B1	B2	B3	D1 Ø g7	D2 Ø	D3 Ø h9	D4	E1	E2	H1	H2	H3	L1	L2
10	22	32	53	6	12	20	M2.5	M3	M3	19.4	15.5	38.8	57	22.4
12	26	40	65	8	16	22	M3	M5	M3	23.5	18.5	48	65.6	25.5
16	30	46	78	10	17	24	M3	M5	M3	27	20.5	56.5	75.8	29
25	42	60	98	12	18	28	M4	M5	M4	30	23	68.1	94.5	35.4
32	54	80	130	16	27	42	M5	G1/8	M4	43	34	92	125.5	50
40	70	100	160	20	36	52	M6	G1/4	M4	53	40	121	162	60

Ø [mm]	L3	L4	L5	L6	L7	S1	S2	T1	T2	X	Chaveta DIN 6885	Torque aperto D4 [Nm]
10	6.5	4.5	15.1	2.2	2	3.4	6	6.8	7	0.35	A2 x 2 x 12	0.7
12	5.5	3.5	18	2.1	2.5	4.4	8	8.8	9	0.35	A2 x 2 x 16	1.2
16	6	3.5	22.5	2.1	–	5.5	10	11.2	9	0.35	A3 x 3 x 18	1.2
25	5.4	3	30	4	–	7	11	13.5	10	0.4	A4 x 4 x 25	5.5
32	10	7	36	4	–	8.5	15	18	12.5	0.45	A5 x 5 x 36	5.5
40	10	6	50	4	–	8.5	15	22.5	16	0.5	A6 x 6 x 45	5.5

Dimensional

•CDSRL



Ø [mm]	B1	B2	B3	D1 Ø	D2 Ø	D3 Ø h8	D4	D5 Ø f8	D6 Ø	D7 Ø H13	D8 Ø min.	E1	E2	E3	H1
10	22	32	53	30	10	20	M3	11	21	3.4	1.5	M3	M3	M3	19.4
12	26	40	65	33	13	22	M3	14	25	3.4	1.5	M5	M3	M3	23.5
16	30	46	78	38	14	24	M5	16	28	4.5	3.5	M5	M3	M4	27
25	42	60	98	46	17	28	M5	20	35	5.5	3.5	M5	M4	M5	30
32	54	80	130	60	24	42	G1/8	28	45	6.5	7	G1/8	M4	M6	43
40	70	100	160	70	30	52	G1/8	36	54	9	7	G1/4	M4	M8	53

Ø [mm]	H2	H3	L1	L2	L3	L4	L5	L6	L7	L8	S1	S2	T1	X	Torque aperto D4 [Nm]
10	15.5	38.8	49	14	12.3	4.5	15.1	3	2.2	2	3.4	6	5	0.35	0.7
12	18.5	48	54.2	13.5	11.5	3.5	18	3	2.1	2.5	4.4	8	5	0.35	1.2
16	20.5	56.5	64.7	16	14	3.5	22.5	4	2.1	-	5.5	10	6	0.35	1.2
25	23	68.1	78	18.5	15.5	3	30	4.5	4	-	7	11	6	0.4	5.5
32	34	92	102.8	26	22	7	36	6	4	-	8.5	15	8	0.45	5.5
40	40	121	134.5	31	26	6	50	7.5	4	-	8.5	15	8	0.5	5.5



## Precauções

- A GHPC do Brasil não se responsabiliza pelo uso indevido, mau uso, do equipamento.
- A utilização de máquinas e equipamentos pneumáticos deve ser feita apenas por profissionais qualificados.
- Não exceder as especificações descritas no catálogo, afim de evitar danos à integridade física do produto e/ou operador.
- Garantir o total cuidado no manuseio e instalação do produto afim de evitar choques e/ou quedas à peça.  
Caso venha acontecer, mesmo que aparentemente intacto, poderá ter causado danos à sua função.
- Garantir total limpeza dos tubos e conexões antes de serem conectados ao produto.
- Lubrificação NÃO NECESSÁRIA, independente do meio em que a peça esteja sendo utilizada. (Ex.: Poeira, foligens, etc.)