



GHPC[®]
Tecnologia em Produtos Pneumáticos

Catálogo Técnico

Conexões Metálicas Engate Rápido

Série F_M





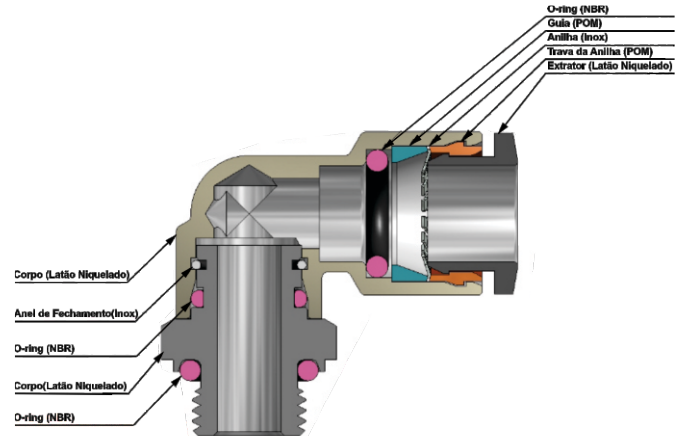
GHPC[®]

Tecnologia em Produtos Pneumáticos

Conexão Metálica Engate Rápido - Série F_M

Características Técnicas

Fluído	Ar Comprimido
Pressão de Trabalho	-1 ~ 15 Bar
Pressão de Teste	16 Bar
Temperatura de Trabalho	-5 ~60°
Tubo Aplicável	Poliuretano, Nylon, Teflon



Codificação

Conexão Retá



Conexão Cotovelo



Conexão ' T '



Conexão Retá (TxT)



Código	Rosca	Ø Tubo Ext.
FH04M-M5	M5	4
FH04M-01	1/8"	4
FH04M-02	1/4"	4
FH06M-M5	M5	6
FH06M-01	1/8"	6
FH06M-02	1/4"	6
FH06M-03	3/8"	6
FH08M-01	1/8"	8
FH08M-02	1/4"	8
FH08M-03	3/8"	8
FH08M-04	1/2"	8
FH10M-01	1/8"	10
FH10M-02	1/4"	10
FH10M-03	3/8"	10
FH10M-04	1/2"	10
FH12M-01	1/8"	12
FH12M-02	1/4"	12
FH12M-03	3/8"	12
FH12M-04	1/2"	12

Código	Rosca	Ø Tubo Ext.
FL04M-M5	M5	4
FL04M-M6	M6	4
FL04M-01	1/8"	4
FL04M-02	1/4"	4
FL06M-M5	M5	6
FL06M-M6	M6	6
FL06M-01	1/8"	6
FL06M-02	1/4"	6
FL06M-03	3/8"	6
FL06M-04	1/2"	6
FL08M-01	1/8"	8
FL08M-02	1/4"	8
FL08M-03	3/8"	8
FL08M-04	1/2"	8
FL10M-01	1/8"	10
FL10M-02	1/4"	10
FL10M-03	3/8"	10
FL10M-04	1/2"	10
FL12M-01	1/8"	12
FL12M-02	1/4"	12
FL12M-03	3/8"	12
FL12M-04	1/2"	12

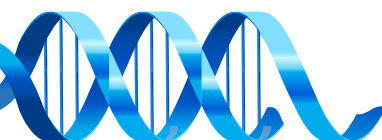
Código	Rosca	Ø Tubo Ext.
FT04M-M5	M5	4
FT04M-01	1/8"	4
FT04M-02	1/4"	4
FT06M-M5	M5	6
FT06M-01	1/8"	6
FT06M-02	1/4"	6
FT06M-03	3/8"	6
FT08M-01	1/8"	8
FT08M-02	1/4"	8
FT08M-03	3/8"	8
FT08M-04	1/2"	8
FT10M-01	1/8"	10
FT10M-02	1/4"	10
FT10M-03	3/8"	10
FT10M-04	1/2"	10
FT12M-01	1/8"	12
FT12M-02	1/4"	12
FT12M-03	3/8"	12
FT12M-04	1/2"	12

Código	Ø Tubo Ext.
FH04M-00	4
FH06M-00	6
FH08M-00	8
FH10M-00	10
FH12M-00	12

Conexão ' T '



Código	Ø Tubo Ext.
FT04M-00	4
FT06M-00	6
FT08M-00	8
FT10M-00	10
FT12M-00	12



Conexão Metálica Engate Rápido - Série F_M

Conexão "Y" (TxT)



Código	Ø Tubo Ext.
FY04M-00	4
FY06M-00	6
FY08M-00	8
FY10M-00	10
FY12M-00	12
FY14M-00	14
FY16M-00	16

Conexão Cotovelo (TxT)



Código	Ø Tubo Ext.
FL04M-00	4
FL06M-00	6
FL08M-00	8
FL10M-00	10
FL12M-00	12
FL14M-00	14
FL16M-00	16

Conexão Passa-Muro



Código	Ø Tubo Ext.
FE04M-00	4
FE06M-00	6
FE08M-00	8
FE10M-00	10
FE12M-00	12
FE14M-00	14
FE16M-00	16

Conexão Cotovelo Macho



Código	Tubo x Rosca
FL04M-01	4 x 1/8"
FL04M-02	4 x 1/4"
FL06M-01	6 x 1/8"
FL06M-02	6 x 1/4"
FL08M-01	8 x 1/8"
FL08M-02	8 x 1/4"
FL08M-03	8 x 3/8"
FL08M-04	8 x 1/2"
FL10M-01	10 x 1/8"
FL10M-02	10 x 1/4"
FL10M-03	10 x 3/8"
FL10M-04	10 x 1/2"
FL12M-01	12 x 1/8"
FL12M-02	12 x 1/4"
FL12M-03	12 x 3/8"
FL12M-04	12 x 1/2"
FL14M-03	14 x 3/8"
FL14M-04	14 x 1/2"
FL16M-03	16 x 3/8"
FL16M-04	16 x 1/2"

Conexão Cruzeta



Código	Ø Tubo Ext.
FX04M-00	4
FX06M-00	6
FX08M-00	8
FX10M-00	10
FX12M-00	12
FX14M-00	14
FX16M-00	16

Conexão "T" Redução (TxT)



Código	Ø Tubo Ext.
FRT04M-06	4 x 6
FRT06M-08	6 x 8
FRT08M-10	8 x 10
FRT10M-12	10 x 12
FRT12M-14	12 x 14
FRT14M-16	14 x 16

Conexão "T" (TxT)



Código	Ø Tubo Ext.
FT04M-00	4
FT06M-00	6
FT08M-00	8
FT10M-00	10
FT12M-00	12
FT14M-00	14
FT16M-00	16

Conexão "T" Macho Central



Código	ØT x R	Código	ØT x R
FTTM04M-01	4 x 1/8"	FTTM10M-03	10 x 3/8"
FTTM04M-02	4 x 1/4"	FTTM10M-04	10 x 1/2"
FTTM06M-01	6 x 1/8"	FTTM12M-01	12 x 1/8"
FTTM06M-02	6 x 1/4"	FTTM12M-02	12 x 1/4"
FTTM08M-01	8 x 1/8"	FTTM12M-03	12 x 3/8"
FTTM08M-02	8 x 1/4"	FTTM12M-04	12 x 1/2"
FTTM08M-03	8 x 3/8"	FTTM14M-03	14 x 3/8"
FTTM08M-04	8 x 1/2"	FTTM14M-04	14 x 1/2"
FTTM10M-01	10 x 1/8"	FTTM16M-03	16 x 3/8"
FTTM10M-02	10 x 1/4"	FTTM16M-04	16 x 1/2"

Conexão "T" Macho Lateral



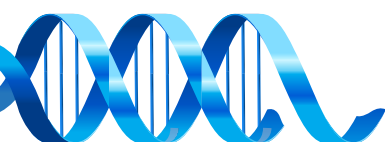
Código	ØT x R	Código	ØT x R
FTLM04M-01	4 x 1/8"	FTLM10M-03	10 x 3/8"
FTLM04M-02	4 x 1/4"	FTLM10M-04	10 x 1/2"
FTLM06M-01	6 x 1/8"	FTLM12M-01	12 x 1/8"
FTLM06M-02	6 x 1/4"	FTLM12M-02	12 x 1/4"
FTLM08M-01	8 x 1/8"	FTLM12M-03	12 x 3/8"
FTLM08M-02	8 x 1/4"	FTLM12M-04	12 x 1/2"
FTLM08M-03	8 x 3/8"	FTLM14M-03	14 x 3/8"
FTLM08M-04	8 x 1/2"	FTLM14M-04	14 x 1/2"
FTLM10M-01	10 x 1/8"	FTLM16M-03	16 x 3/8"
FTLM10M-02	10 x 1/4"	FTLM16M-04	16 x 1/2"

Conexão Metálica Engate Rápido - Série F_M

Reguladora de Fluxo - Cotovelo



Código	ØT x R	Código	ØT x R
SCL04M-01	4 x 1/8"	SCL10M-01	10 x 1/8"
SCL04M-02	4 x 1/4"	SCL10M-02	10 x 1/4"
SCL06M-01	6 x 1/8"	SCL10M-03	10 x 3/8"
SCL06M-02	6 x 1/4"	SCL10M-04	10 x 1/2"
SCL08M-01	8 x 1/8"	SCL12M-01	12 x 1/8"
SCL08M-02	8 x 1/4"	SCL12M-02	12 x 1/4"
SCL08M-03	8 x 3/8"	SCL12M-03	12 x 3/8"
SCL08M-04	8 x 1/2"	SCL12M-04	12 x 1/2"



Instruções de Uso

Conexão do Tubo

1. Certifique-se de que a superfície da extremidade do tubo está em ângulo reto, sem arranhões e/ou deformações. Para garantir que a face do tubo esteja em perfeitas condições, utilize um cortador de tubo, conforme identificado abaixo:

Cortador de Tubo

Aplicável para tubos até Ø12mm.

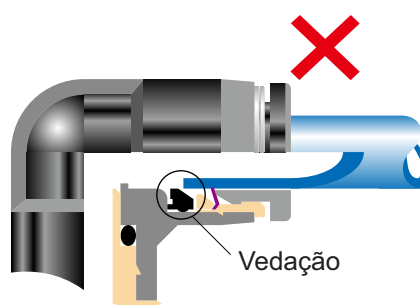
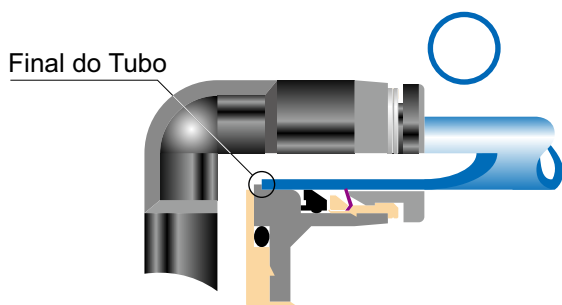
Código

CT-12



2. Ao inserir um tubo, o mesmo precisa ser inserido completamente na conexão até que a borda do tubo toque a extremidade do encaixe, conforme mostrado na figura abaixo. Caso contrário, existe o risco de vazamento.

3. Depois de inserir, verifique se o mesmo está colocado corretamente, não devendo ser desconectado quando puxado moderadamente.



Tubo não inserido completamente, por sua vez não garantindo vedação e travamento do mesmo.

Desconexão do Tubo

1. Certifique-se de que não há pressão de ar dentro do tubo antes de desconectá-lo.

2. Empurre o anel de liberação da conexão de encaixe uniformemente e profundamente o suficiente para soltar o tubo. Em seguida, puxe o tubo em direção a si mesmo. Por impulso insuficiente do anel, o tubo não será destravado, sendo assim, não podendo ser retirado do local.

