

Reguladora de Fluxo de Precisão Reta

Série AS



Vantagens

- Leve e Compacta
- Regulagem de fluxo com precisão
- Modelo fixação em painel

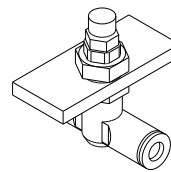
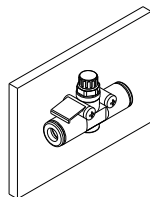


Características Técnicas

Fluído	Ar comprimido
Pressão de Teste	15 Bar
Pressão de Trabalho	1 ~ 10 Bar
Temperatura	-5°C ~ 60°C
Material de tubo aplicável	Nylon, Soft nylon e Poliuretano

Codificação

Fixação lateral



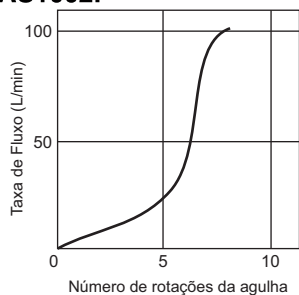
Montagem em painel

Modelo Padrão
AS1002F-C04
AS2002F-C06
AS2052F-C08
AS3002F-C10
AS4002F-C12

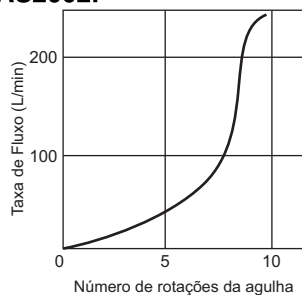
Modelo Painel
AS1001F-C04P
AS2001F-C06P
AS2051F-C08P
AS3001F-C10P
AS4001F-C12P

Gráficos de Vazão

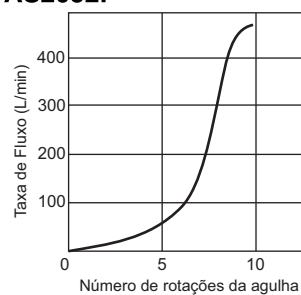
AS1002F



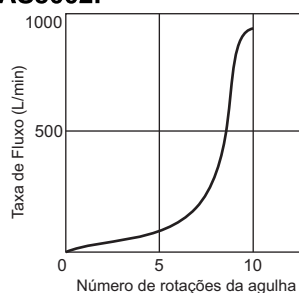
AS2002F



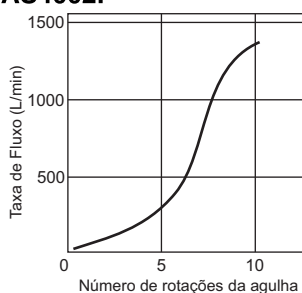
AS2052F



AS3002F



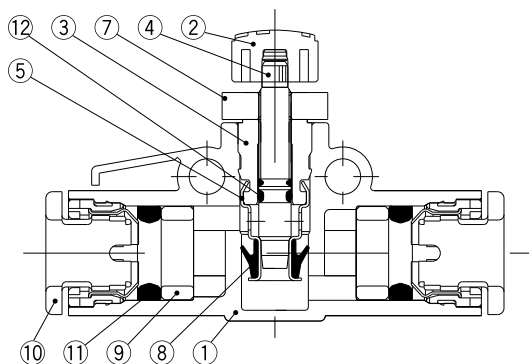
AS4002F



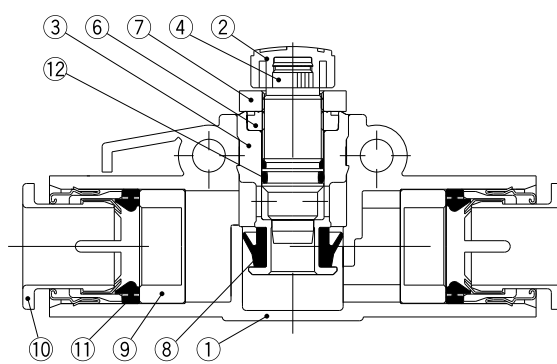
Obs.: Pressão de entrada à 5 Bar

Construção

AS1002F, AS2002F, AS2052F



AS3002F, AS4002F

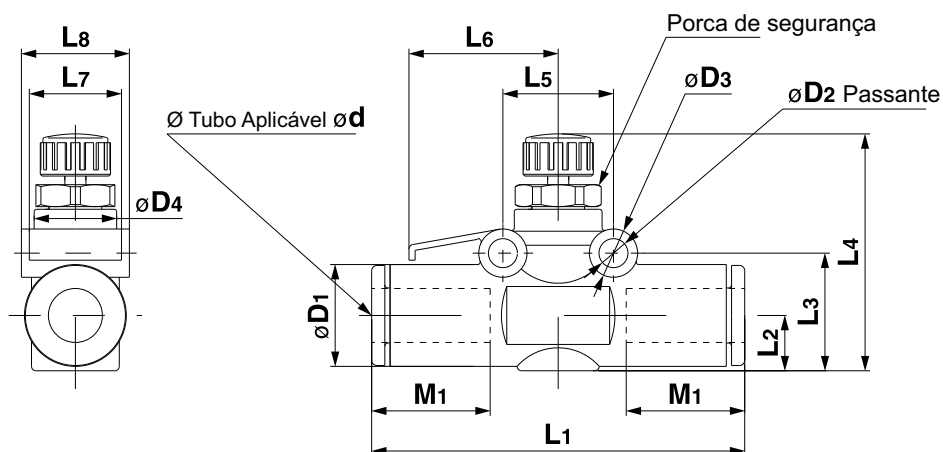


Nº	Descrição	Material
1	Corpo A	PBT
2	Manopla	PBT
3	Corpo B	Latão
4	Agulha	Latão
5	Anel de fluxo	Latão
6	Guia da agulha	Latão

Nº	Descrição	Material
7	Porca de Segurança	Aço
8	Vedação U	HNBR
9	Espaçador	POM
10	Anel extrator	-
11	Vedação	NBR
12	O-ring	NBR

Dimensional

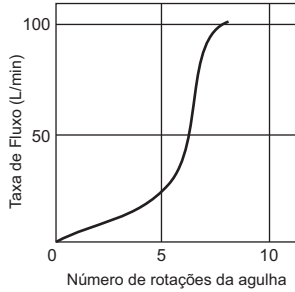
• AS – Fixação lateral



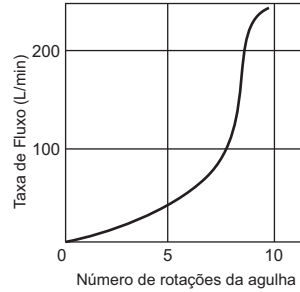
Modelo	Ø Tubo aplicável Ød	D1	D2	D3	D4	L1	L2	L3	L4		L5	L6	L7	L8	M1	Peso (g)
									Max.	Min.						
AS1002F-C04	4	9.2	3.3	5.5	9.1	37	5.1	11.8	24.5	21.7	11	15.4	8.8	10.1	12.7	5.5
AS2002F-C06	6	11.6	3.3	5.5	10	42.5	6.3	13.4	30	26.5	12.6	17	10.5	12.3	13.5	9.5
AS2052F-C08	8	15.2	4.3	7.8	14	57.2	8	17.6	35.8	30.8	17	22.8	12	16.1	18	22
AS3002F-C10	10	18.5	4.3	8	19.3	70.8	9.8	21.7	41	36	22	25	12	20.5	21	42
AS4002F-C12	12	21.7	4.3	8	25	81.3	11.3	23.7	52.6	45.1	28	33	14	26.2	22	82

Gráficos de Vazão

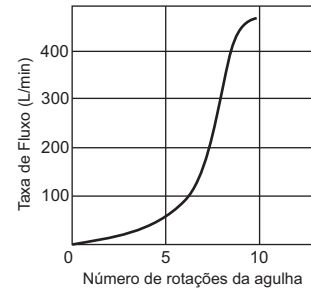
AS1001F



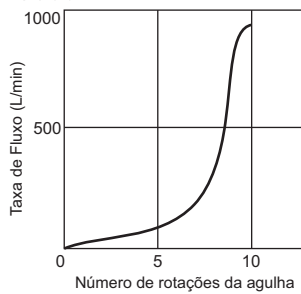
AS2001F



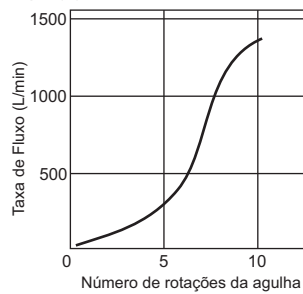
AS2051F



AS3001F

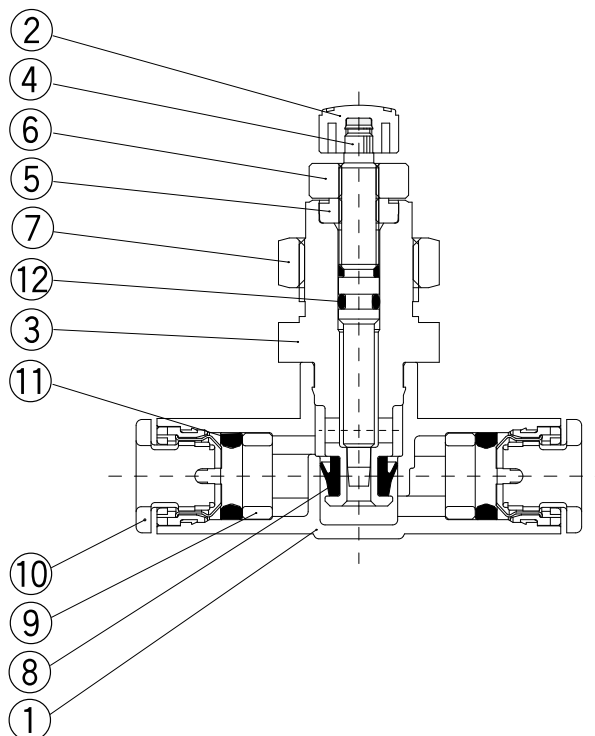


AS4001F



Obs.: Pressão de entrada à 5 Bar

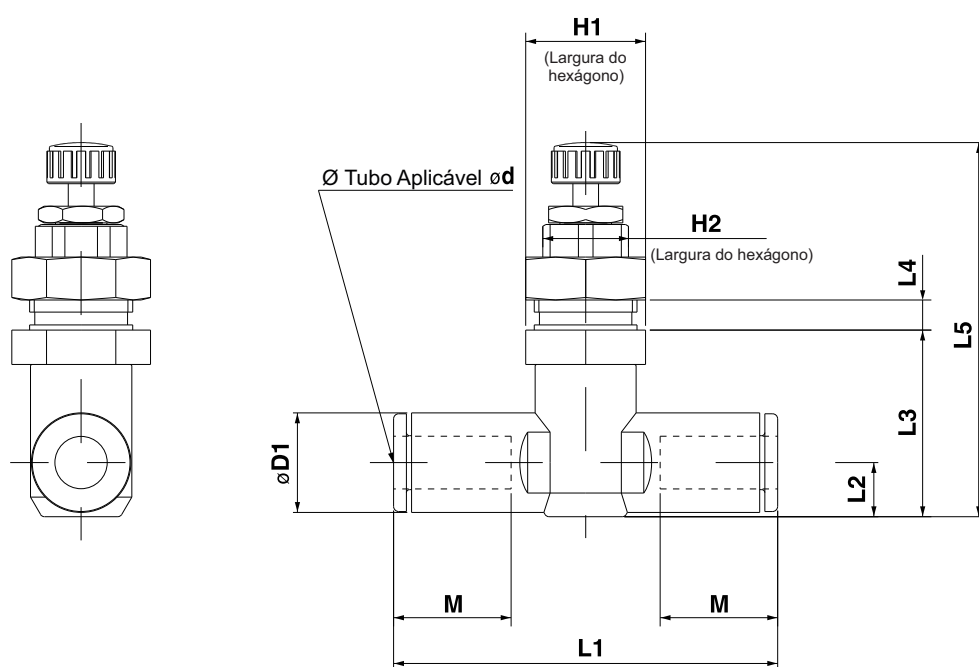
Construção



Nº	Descrição	Material
1	Corpo A	PBT
2	Manopla	PBT
3	Corpo B	Latão
4	Agulha	Latão
5	Guia da agulha	Latão
6	Porca de Segurança	Latão
7	Porca do Painel	Latão
8	Vedação U	HNBR
9	Espaçador	-
10	Anel extrator	-
11	Embalagem	NBR
12	O-ring	NBR

Dimensional

• AS – Montagem em Painel



Modelo	Ø Tubo aplicável Ød	D1	H1	H2	L1	L2	L3	L4 Máx.	L5		M	Dimensões em painel	Peso (g)
									Max.	Min.			
AS1001F-C04P	4	9.3	12	8	39.2	5.2	17.4	3.5	38.2	35	12.7	10.5	19
AS2001F-C06P	6	11.6	14	10	44.8	6.3	21.8	3.5	49.1	43.6	13.5	12.5	29
AS2051F-C08P	8	15.2	17	13	59.8	8.1	27	3.5	54.8	49.4	18	15.5	54
AS3001F-C10P	10	18.5	21	16	71.6	9.8	33.7	3.5	62.5	57.1	21	18.5	99
AS4001F-C12P	12	20.9	27	21	82.1	11.3	36	3.5	70.3	62	22	24.5	171



Precauções

- A GHPC do Brasil não se responsabiliza pelo uso indevido, mau uso, do equipamento.
- A utilização de máquinas e equipamentos pneumáticos deve ser feita apenas por profissionais qualificados.
- Não exceder as especificações descritas no catálogo, afim de evitar danos à integridade física do produto e/ou operador.
- Garantir o total cuidado no manuseio e instalação do produto afim de evitar choques e/ou quedas à peça.
Caso venha acontecer, mesmo que aparentemente intacto, poderá ter causado danos à sua função.
- Garantir total limpeza dos tubos e conexões antes de serem conectados ao produto.
- Lubrificação NÃO NECESSÁRIA, independente do meio em que a peça esteja sendo utilizada. (Ex.: Poeira, foligens, etc.)