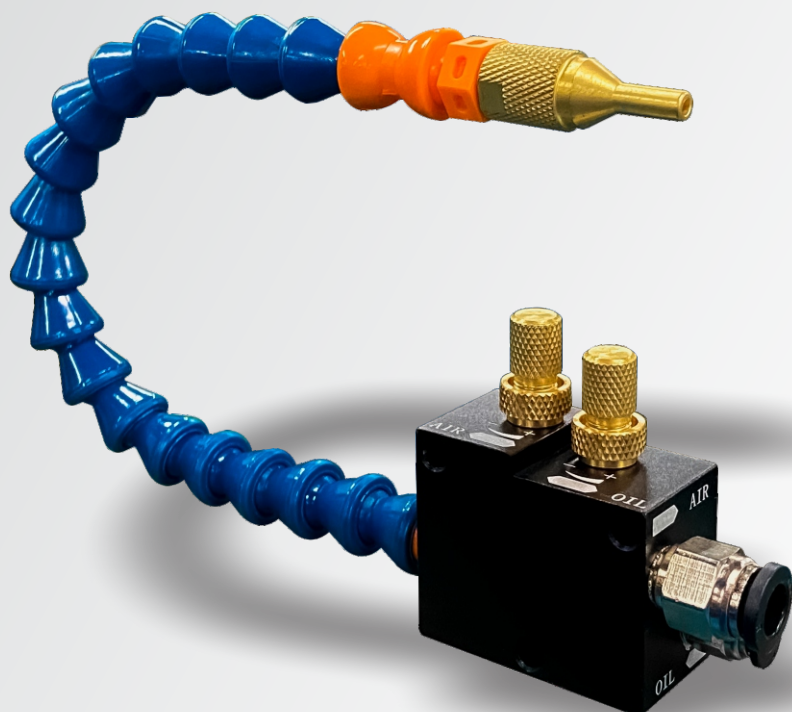


Catálogo Técnico

Lubrificador Spray Bico Flexível

Série LSBC



GHPC
Tecnologia em Produtos Pneumáticos

Vantagens

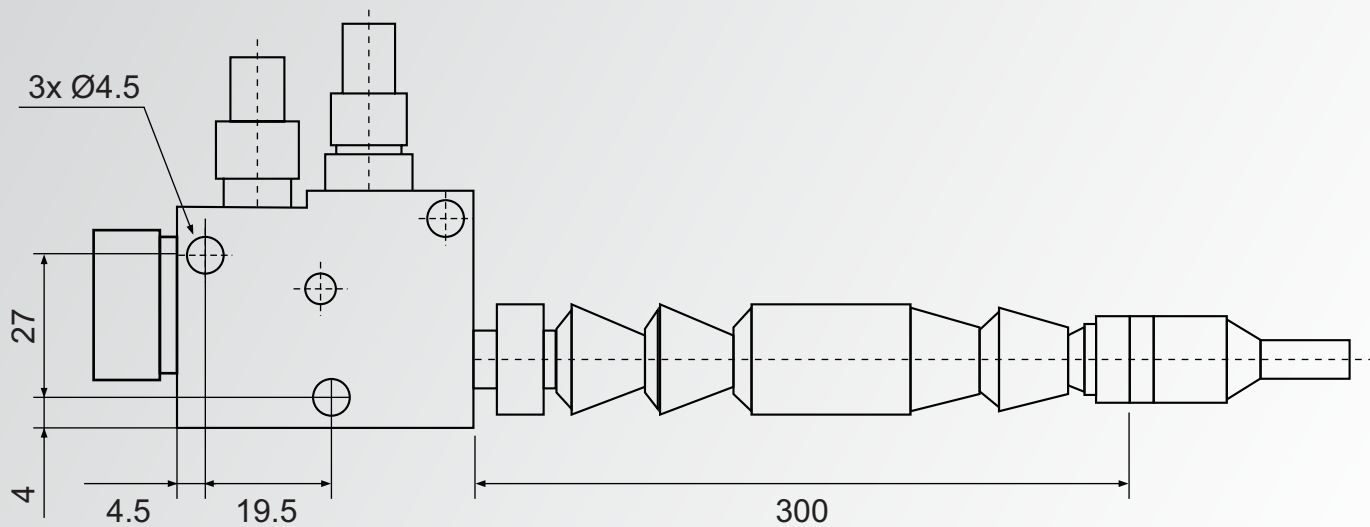
- Leve e compacto
- Com regulagem de Ar e Fluido independentes



Características Técnicas

Modelo	LSBC-R01
Conexão de Ar	Ø6mm
Conexão do Fluido	Ø4mm
Tipo de Tubo articulado	Plástico
Base Magnética	Sim
Pressão de Trabalho	5 ~ 7 Bar
Viscosidade	0°E ~ 68°E

Dimensional





Precauções

- A GHPC do Brasil não se responsabiliza pelo uso indevido, mau uso, do equipamento.
- A utilização de máquinas e equipamentos pneumáticos deve ser feita apenas por profissionais qualificados.
- Não exceder as especificações descritas no catálogo, afim de evitar danos à integridade física do produto e/ou operador.
- Garantir o total cuidado no manuseio e instalação do produto afim de evitar choques e/ou quedas à peça.
Caso venha acontecer, mesmo que aparentemente intacto, poderá ter causado danos à sua função.
- Garantir total limpeza dos tubos e conexões antes de serem conectados ao produto.
- Lubrificação NÃO NECESSÁRIA, independente do meio em que a peça esteja sendo utilizada. (Ex.: Poeira, foligens, etc.)