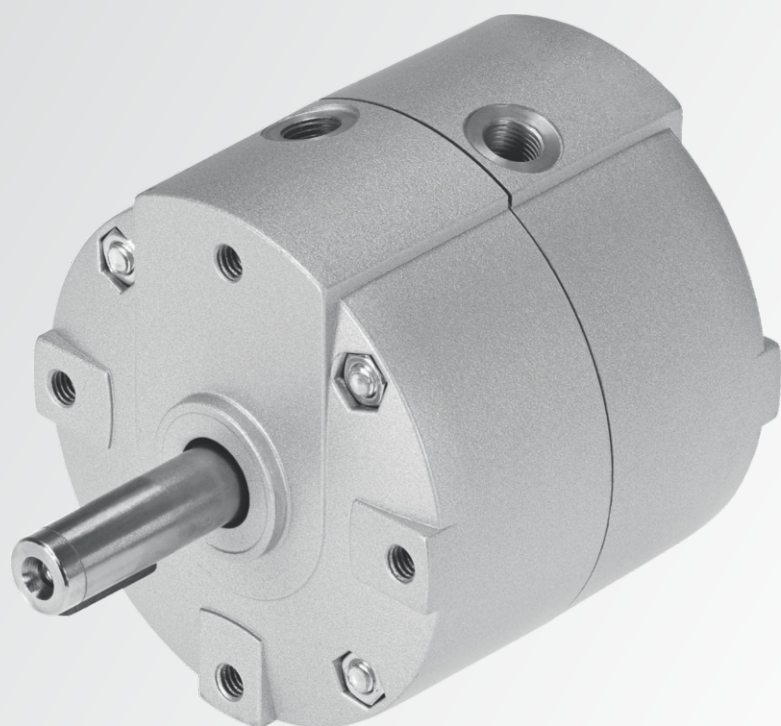


Atuador rotativo *Série CDRVS*



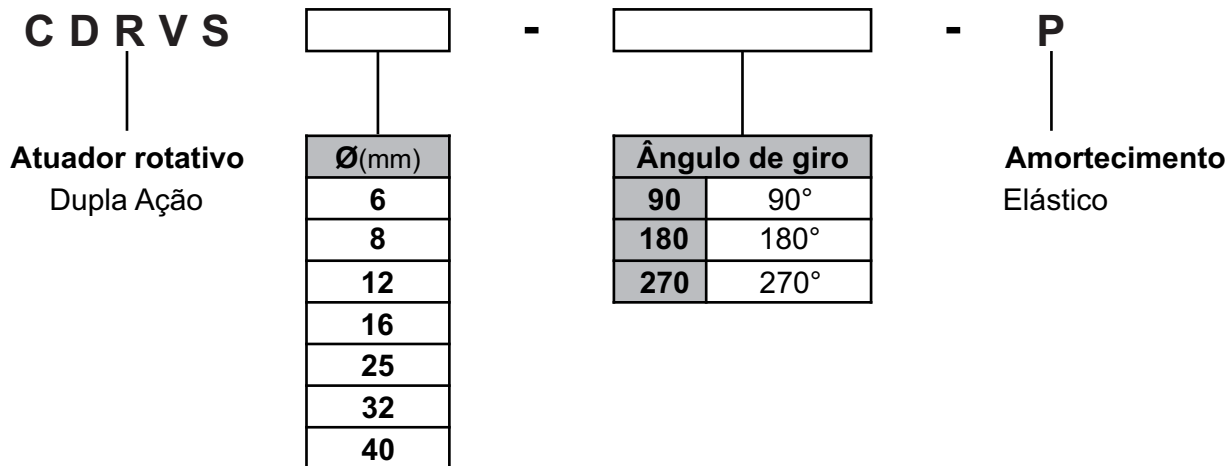
Vantagens

- Design moderno e compacto
- Mais leve que outros atuadores rotativos
- Atuador rotativo dupla ação com palheta
- Proteção contra respingos d'água e poeira

Características Técnicas

Ø (mm)	6	8	12	16	25	32	40
Fluído	Ar comprimido						
Design	Com chaveta						
Temperatura de Trabalho	-10° ~ +60°C						
Tipo de montagem	Rosca Fêmea						
Amortecimento	anéis/placas elásticos em ambos os lados						
Posição de montagem	Opcional						
Ângulo de rotação	90° / 180°		90° / 180° / 270°				
Conexão Pneumática	M3		M5			G1/8"	
Ângulo de amortecimento	0.5°						
Precisão de Rotação	1°						
Pressão de Trabalho	3.5 ~ 8 bar		2.5 ~ 8 bar			2 ~ 8 bar	
Temperatura Ambiente	0 ~ 60°C						

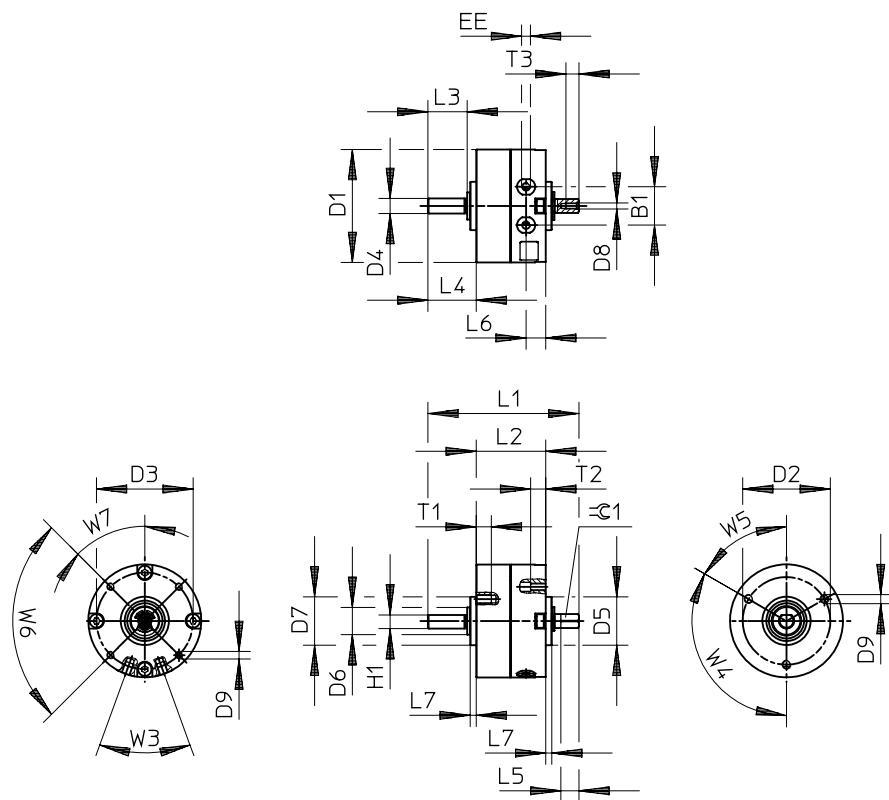
Codificação



Exemplo: CDRVS6-90-P
CDRVS16-180-P

Dimensional

•Ø6 ~ 8mm



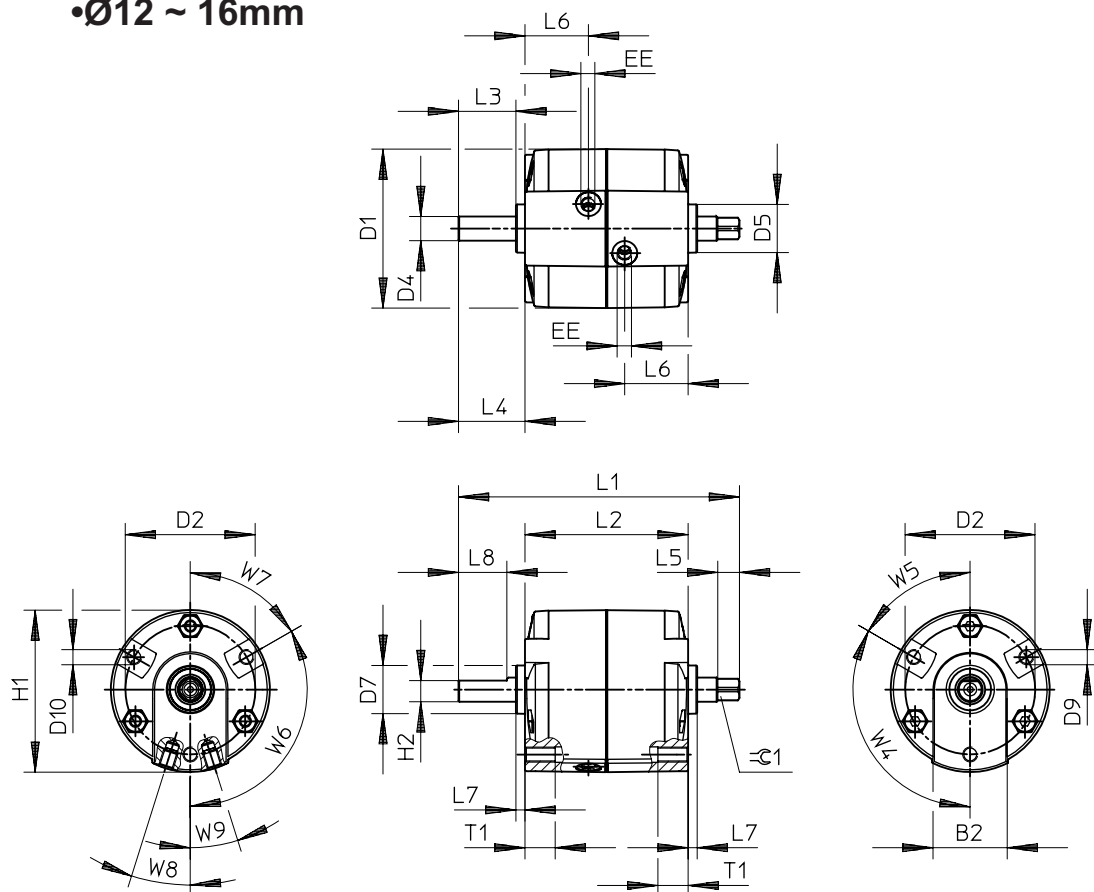
	B1	D1	D2	D3	D4	D5	D6	D7	D8	D9
		∅ ±0,2	∅ ±0,1	∅ ±0,1	∅ g7	∅ f8	∅	∅ f8		
CDRVS-6	10	29,4	24	25	4	14	8	14	M2	M3
CDRVS-8	12,8	37,4	29	32	5	16	9	16	M2	M3

	D10	EE	H1	L1	L2	L3	L4	L5	L6	L7
			-0,2					-0,2		
CDRVS-6	M2	M3	3,5	43	21	10	13	5	6	2
CDRVS-8	M2,5	M3	4,5	50	23	13	16	6	6,5	2

	T1	T3	W3	W4	W5	W6	W7	∠1
	+0,5	+0,5						
CDRVS-6	5	3,5	40°	120°	60°	90°	45°	3
CDRVS-8	5	4,3						3,5

Dimensional

•Ø12 ~ 16mm



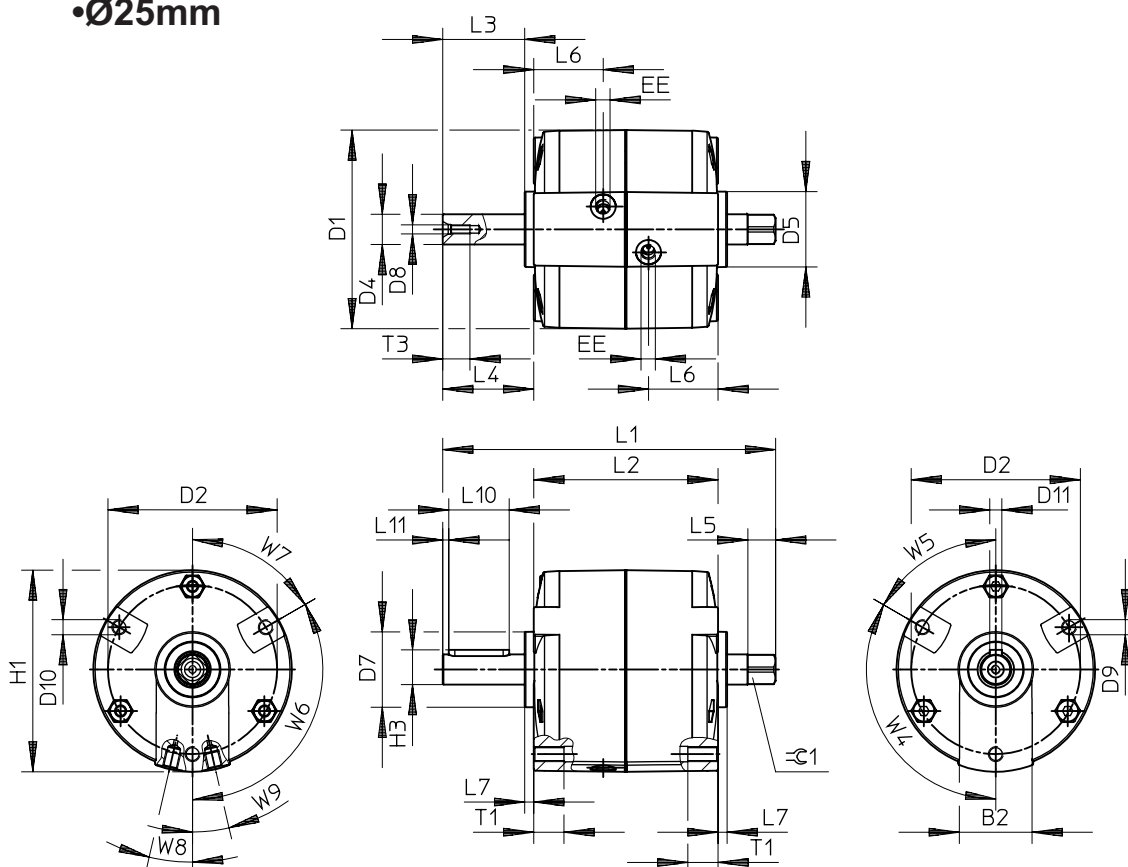
	B2	D1	D2	D4	D5	D7	D9	EE	H1
		∅	∅ ±0,2	∅ g7	∅ -0,1	∅ -0,1			
CDRVS-12	24	45,5	36	6	14	14	M4	M5	46,3
CDRVS-16	24,5	52,7	43	8	16	16	M5	M5	53,7

	H2	L1	L2	L3	L4	L5	L6	L7	L8
	±0,1		+0,6/-0,2					+0,1/-0,1	+0,4
CDRVS-12	5	73+0,2/-0,1	40,5	17	20+0,4/-0,6	9±0,1	14,8	3	14
CDRVS-16	7	93+0,2/-0,2	54	19	22+0,4/-0,7	7,2 ^{+0,1}	21	3	16

	T1	W4	W5	W6	W7	W8	W9	≈ 1
CDRVS-12	8	120°	60°	120°	60°	19,5°	19,5°	4,5 _{h11}
CDRVS-16	10					17,5°	17,5°	6 _{-0,1}

Dimensional

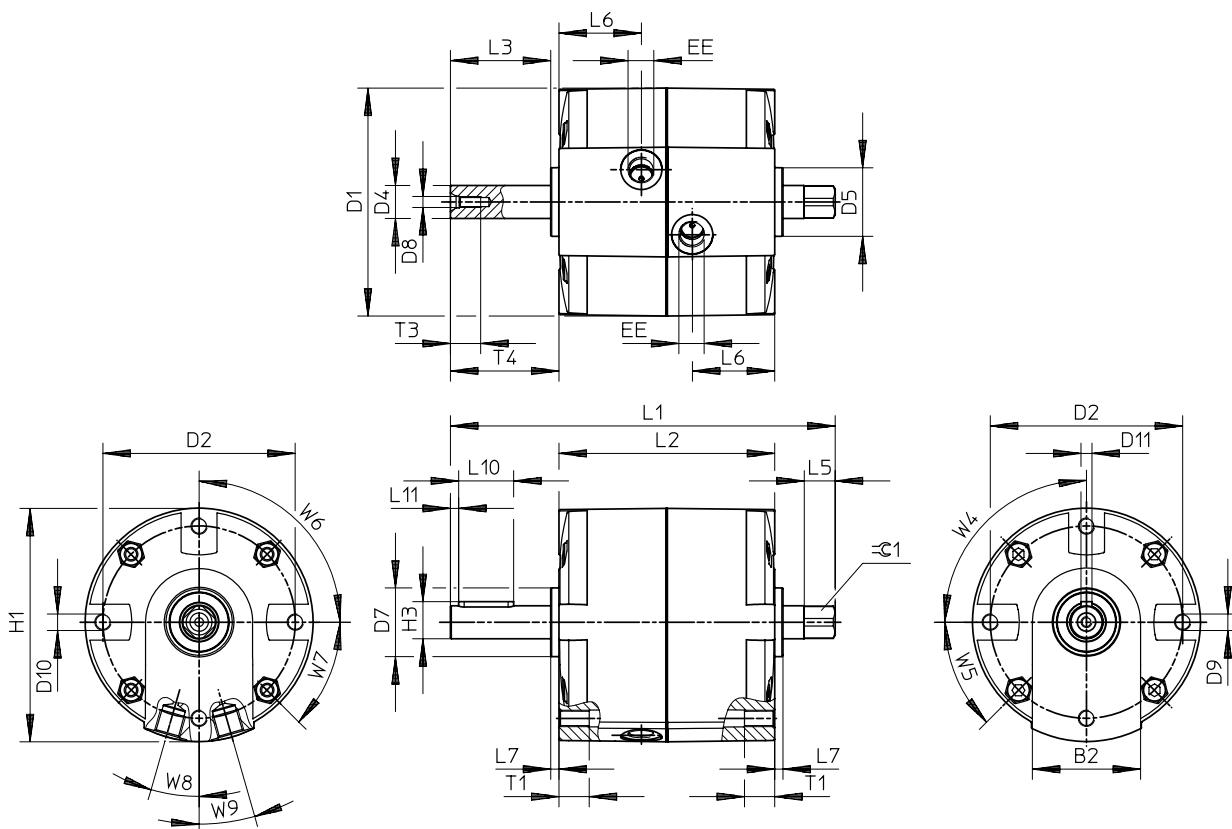
•Ø25mm



	B2	D1	D2	D4	D5	D7	D8	D9
		∅	∅ ±0,2	∅ g7	∅ -0,1	∅ -0,1		
CDRVS-25	24	65,7	56	10	25	25	M3	M5
	D11	EE	H1	H3	L1	L2	L3	L4
	N9			-0,2	+0,2/-0,3	+0,3/-0,2		+0,3/-0,4
CDRVS-25	4	M5	66,7	11,5	110,2	61	27,1	30,1
	L5	L6	L7	L10	L11	T1	T3	W4
			+0,1/-0,1	+0,1			+3	
CDRVS-25	9,2	23	3	20	2	10	9	120°
	W5	W6	W7	W8	W9	≈∅ 1		1)
						-0,1		
CDRVS-25	60°	120°	60°	13°	13°	8		A4x4x20

Dimensional

•Ø32 ~ 40mm



	B2	D1	D2	D4	D5	D7	D8	D9
		@	@ ±0,2	@ g7	@ -0,1	@ -0,1		
CDRVS-32	39	83	70	12	25	25	M4	M6
CDRVS-40	42	100,1	87	17	30	30	M5	M8

	D11	EE	H1	H3	L1	L2	L3	L4	L5
	N9			-0,2	+0,2/-0,3			+0,3/-0,6	
CDRVS-32	4	G1/8	85	13,5	140	78,5+0,5/-0,1	36,5	39,5	11,2
CDRVS-40	5	G1/8	102,6	19	170	93 ^{+0,4}	50,5	53,5	16 ^{+0,3}

	L6	L7	L10	L11	T1	T3	W4	W5
						+3		
CDRVS-32	30	3+0,1/-0,2	20 ^{+0,1}	3	11	11	90°	45°
CDRVS-40	37	3 ^{+0,2}	36,1 ^{+0,3}	5	13 ⁺³	13		

	W6	W7	W8	W9	β 1	1)
					h11	
CDRVS-32	90°	45°	16°	16°	10	A4x4x20
CDRVS-40			14,5°	14,5°	13	A5x5x36



Precauções

- A GHPC do Brasil não se responsabiliza pelo uso indevido, mau uso, do equipamento.
- A utilização de máquinas e equipamentos pneumáticos deve ser feita apenas por profissionais qualificados.
- Não exceder as especificações descritas no catálogo, afim de evitar danos à integridade física do produto e/ou operador.
- Garantir o total cuidado no manuseio e instalação do produto afim de evitar choques e/ou quedas à peça.
Caso venha acontecer, mesmo que aparentemente intacto, poderá ter causado danos à sua função.
- Garantir total limpeza dos tubos e conexões antes de serem conectados ao produto.
- Lubrificação NÃO NECESSÁRIA, independente do meio em que a peça esteja sendo utilizada. (Ex.: Poeira, foligens, etc.)