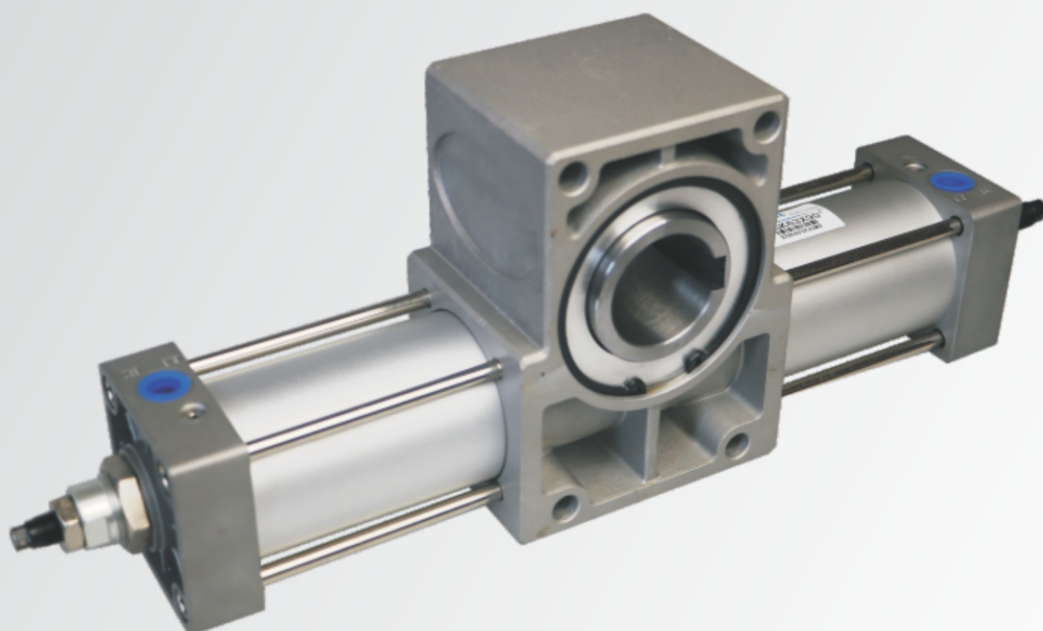


Atuador giratório de pinhão e cremalheira

Série CRTM



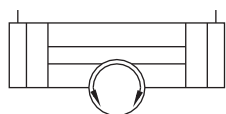
GHPC
Tecnologia em Produtos Pneumáticos

Vantagens

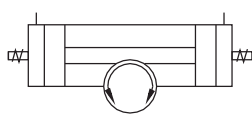
- Converte o movimento linear do pistão para o eixo de saída (engrenagem) por meio de uma cremalheira e pinhão.
- Amortecimento regulável.
- O ângulo do eixo de saída pode ser ajustado.
- Compatível com sensor magnético



Simbologia



CRTM

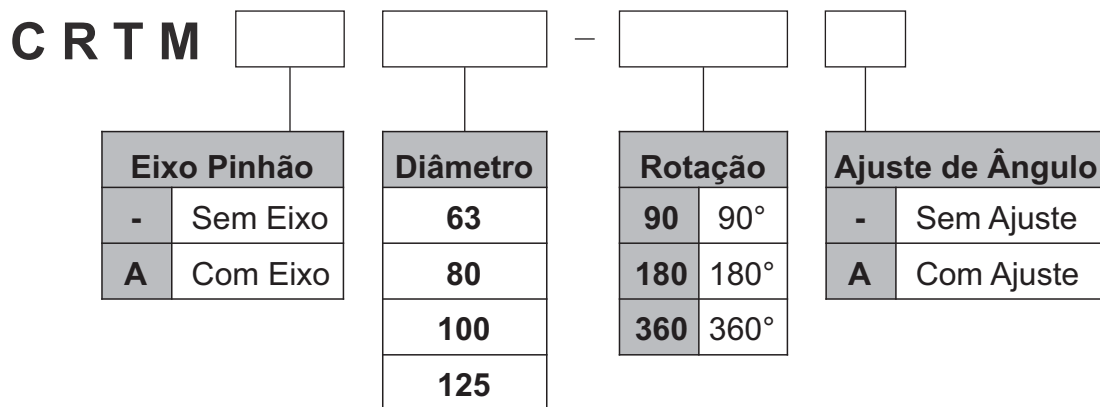


CRTM_A

Características Técnicas

Ø (mm)	32	40	50	63	80	100	125
Tipo de Ação	Dupla Ação						
Fluído	Ar comprimido (filtrado através de um filtro de 40µm)						
Pressão de Trabalho	2 ~ 10 Bar						
Pressão de Teste	15 Bar						
Temperatura de trabalho	-20 ~ 70°C						
Ângulo de rotação	90° / 180° / 360°						
Torque de 0,5 MPa (Nm)	6	9,5	15	55	89	140	346
Conexão	G1/8	G1/4		G3/8		G1/2	
Eixo	Com Eixo			Sem Eixo			
Lubrificação	Não Necessária						

Codificação



Exemplo: CRTM80-180A

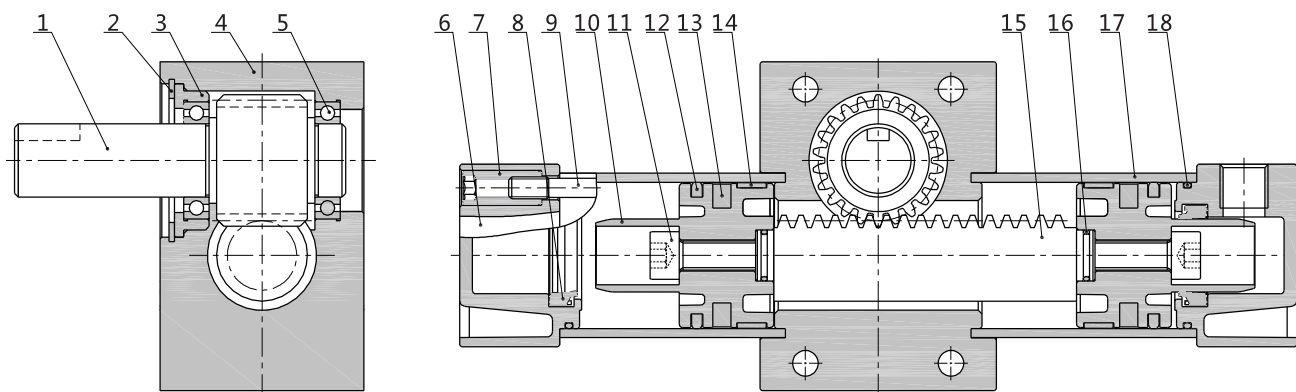
Atuador giratório, sem eixo pinhão, Ø80, rotação 180°, com ajuste de ângulo

CRTMA63-90A

Atuador giratório, com eixo pinhão, Ø63, rotação 90°, com ajuste de ângulo

Construção

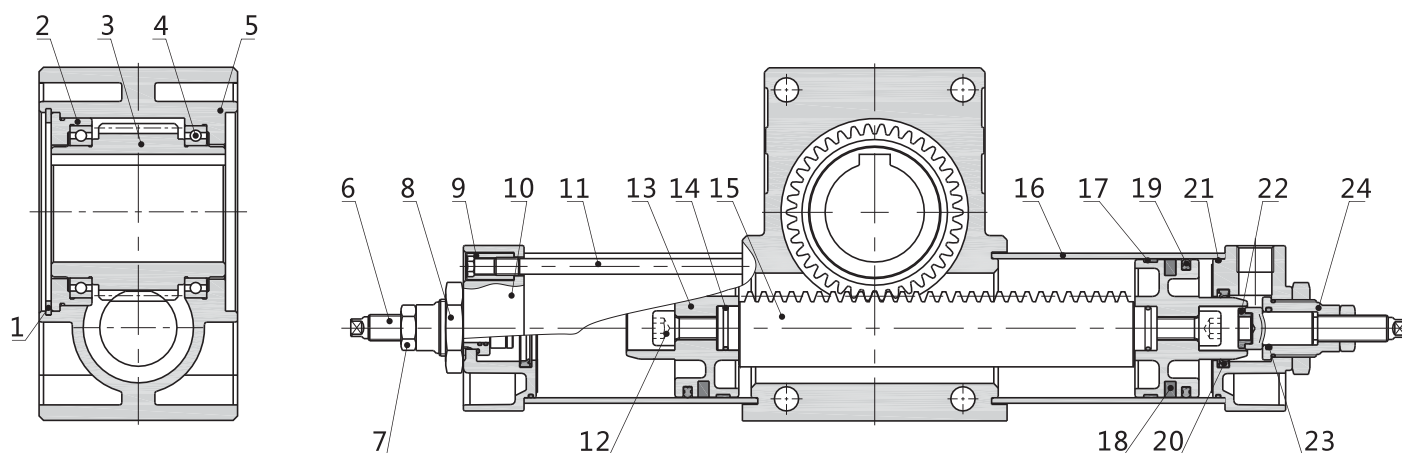
• Ø32 / 40 / 50



Nº	Item	Material	Nº	Item	Material	Nº	Item	Material
1	Eixo do Pinhão	Aço carbono	7	Porca haste	Aço carbono	13	Anel magnético	Magnético
2	Anel C	Aço de mola	8	Amortecedor	NBR	14	Raspador	Material resistente
3	Assento de apoio	Alumínio	9	Tirante	Aço carbono	15	Cremalheira	Aço carbono
4	Caixa de balanço	Alumínio	10	Embolo	Alumínio	16	O-ring	NBR
5	Rolamento rígido	/	11	Parafuso	Aço carbono	17	Camisa	Alumínio
6	Cabeçote	Alumínio	12	Vedação Embolo	NBR	18	O-ring	NBR

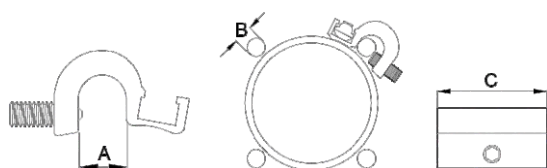
Construção

• Ø63 / 80 / 100 / 125



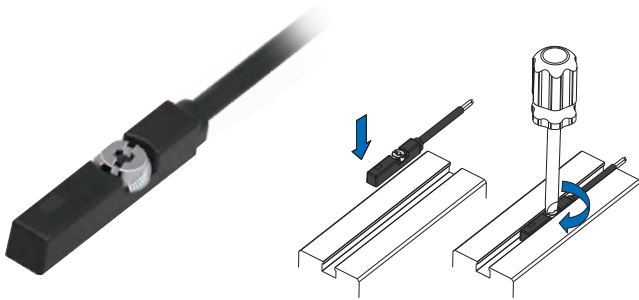
Nº	Peça	Material	Nº	Peça	Material
1	Anel C	Aço de Mola	13	Pistões	Liga de Alumínio
2	Base de apoio	Liga de Alumínio	14	O-ring	NBR
3	Marchas	Aço Carbono	15	Prateleiras	Aço Carbono
4	Rolamentos de esferas		16	Cilindros	Liga de Alumínio
5	Caixas Balanço	Liga de Alumínio	17	Raspador	Material resistente ao desgaste
6	Parafuso de ajuste	Aço Carbono	18	Anel magnético	Magnético
7	Porca Sextavada	Aço Carbono	19	Vedação do Pistão	NBR
8	Contraporca	Aço Carbono	20	Anel vedação tampão	NBR
9	Porca da barra de direção	Aço Carbono	21	O-ring	NBR
10	Tampa final	Liga de Alumínio	22	Amortecedor	POM
11	Tirantes	Aço Carbono	23	O-ring	NBR
12	Parafuso Hexagonal	Aço Carbono	24	Manga do rolamento	Liga de Alumínio

Suporte de Sensor



Código	Ø do Cil.	A	B	C
DTM-01	63	7,9	Ø4 ~ 6	25
DTM-02	80/100	10,4	Ø8 ~ 10	25
DTM-03	125	15,1	Ø12 ~ 14	25

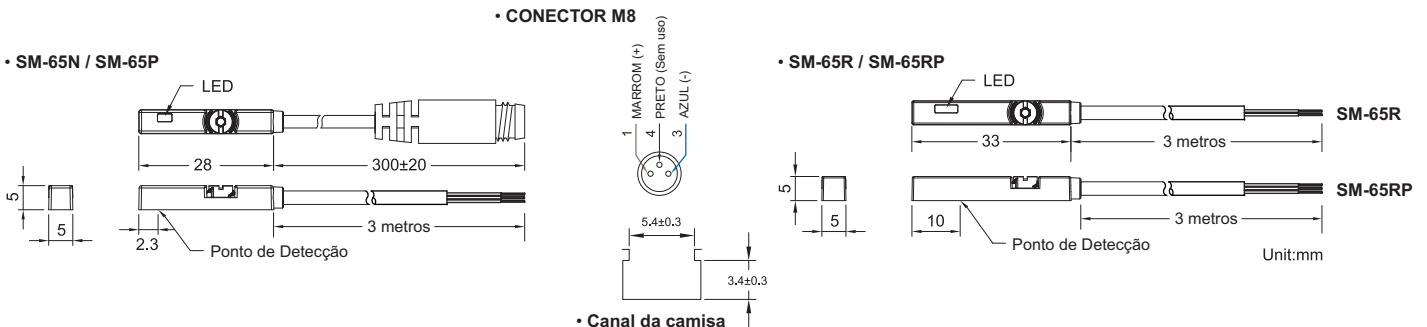
Sensor Aplicável



SM-65

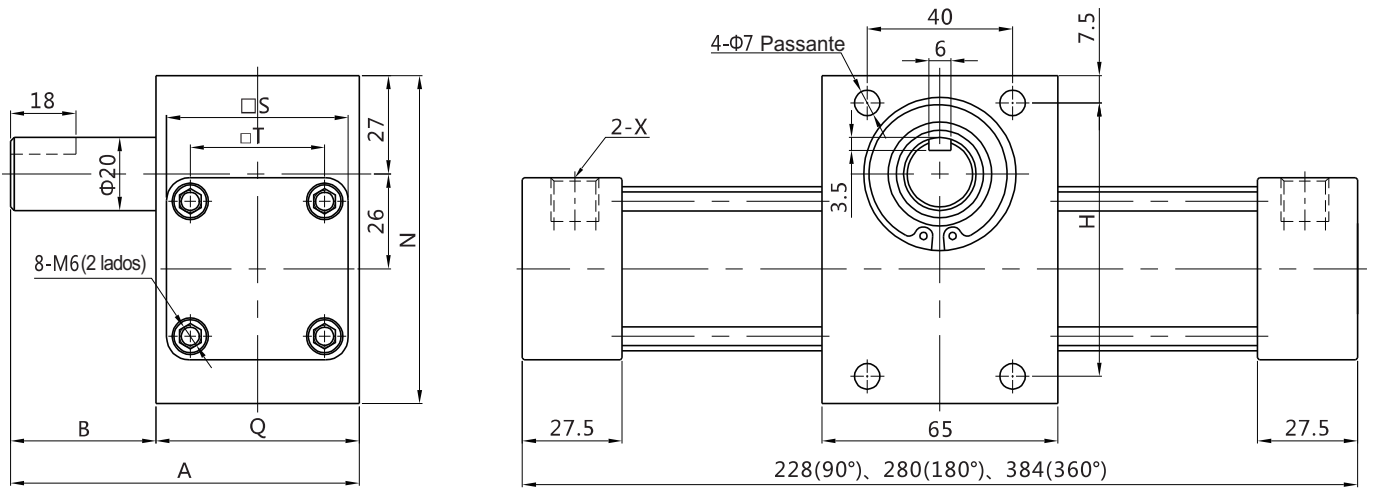
[] - []	
Tipo	
R	Reed (2 fios)
P	PNP (3 fios)
N	NPN (3 fios)
RP	Reed (3 fios)
Cabo	
3M	3 metros
M8	Conector M8

MODELO	SM-65R	SM-65N	SM-65P	SM-65RP
Diagrama				
Características				
Método de Fiação	2 Fios	3 Fios		
Lógica	SPST	Solid State Output		SPST
Tipo de Sensor	Reed Switch	NPN	PNP	Reed Switch
Tensão de Operação	5~240V DC/AC	10~28V DC		10~30V DC/AC
Corrente	100mA max.	200mA max.		500mA max.
Contato	10W max.	5.5W max.		10W max.
Consumo Atual	-	10mA @ 24V DC max.		10mA @ 24V DC max.
Queda de Voltagem	3.0V max.	1.5V max.		0.1V @ 100mA max.
Fuga de Corrente	-	0.05mA max.		-
Indicador (LED)	Vermelho		Amarelo	
Cabo	ø2.8, 2C, PUR	ø2.8, 3C, PUR		
Frequência	200Hz	1000Hz max.		200Hz
Exigência de Ímã	75Gauss	50Gauss		65Gauss
Temperatura	-10~70 °C			
Choque	30G	50G		30G
Vibração	9G			
Classificação	IEC 60529 IP67			
Circuito de Proteção	1	2,3,4		1



Dimensional

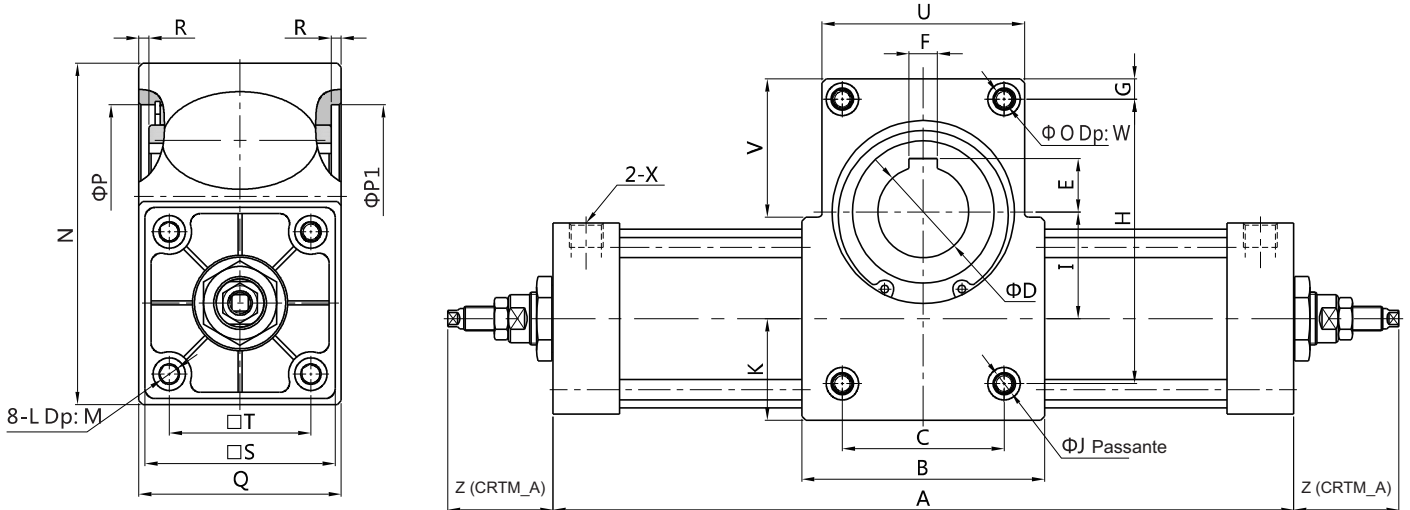
• Ø32 / 40 / 50



Ø / Item	A	B	H	N	Q	S	T	X
32	96	40	65	80	56	45	33	G1/8
40	96	40	75	90	56	50	37	G1/4
50	97	39	75	90	58	62	47	G1/4

Dimensional

• Ø63 / 80 / 100 / 125



Ø(mm) Item	A (CRTM)			A (CRTM_A)			B	C	D	E	F	G	H	I	J	K	L	M	N	P	P1	Q
	90°	180°	360°	90°	180°	360°																
63	357	477	715	378	496	736	120	80	45	26.3	14	11	140	52.5	11	43	M8X1.25	14	162	Ø90	-	90
80	368	488	726	392	512	750	120	80	45	26.3	14	11	140	52.5	11	57	M10X1.5	15	176	Ø90	Ø90	112
100	380	500	738	404	524	762	120	80	45	26.3	14	11	140	52.5	11	57	M10X1.5	15	176	Ø90	Ø90	112
125	541	729	1105	-	-	-	190	130	45	26.3	14	15	195	77.5	13	71	M12X1.75	18	231	Ø135	Ø135	142

Ø(mm) Item	R	S (CRTM)	S (CRTM_A)	T	U	V	X	Z (CRTM_A)	O	W
63	0	75	75	56	100	77	G3/8	37~47	Ø17	11
80	11	94	90	70	100	63	G3/8	35~45	Ø17	11
100	11	112	110	84	100	63	G1/2	35~45	Ø17	11
125	14	140	-	110	-	-	G1/2	-	Ø19	13



Precauções

- A GHPC do Brasil não se responsabiliza pelo uso indevido, mau uso, do equipamento.
- A utilização de máquinas e equipamentos pneumáticos deve ser feita apenas por profissionais qualificados.
- Não exceder as especificações descritas no catálogo, afim de evitar danos à integridade física do produto e/ou operador.
- Garantir o total cuidado no manuseio e instalação do produto afim de evitar choques e/ou quedas à peça.
Caso venha acontecer, mesmo que aparentemente intacto, poderá ter causado danos à sua função.
- Garantir total limpeza dos tubos e conexões antes de serem conectados ao produto.
- Lubrificação NÃO NECESSÁRIA, independente do meio em que a peça esteja sendo utilizada. (Ex.: Poeira, foligens, etc.)