

Pistola de Ar

Série DG



GHPC
Tecnologia em Produtos Pneumáticos

Vantagens

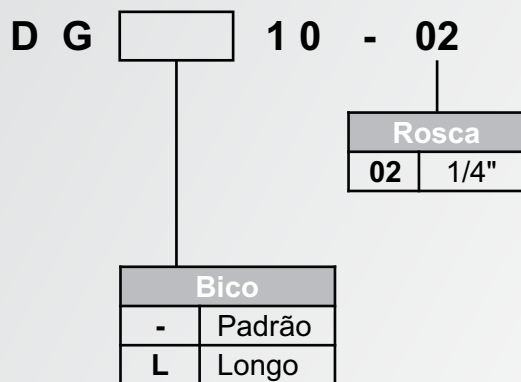
- Robustez
- Longa vida útil
- Compacta e Leve
- Grande variedade de Bicos



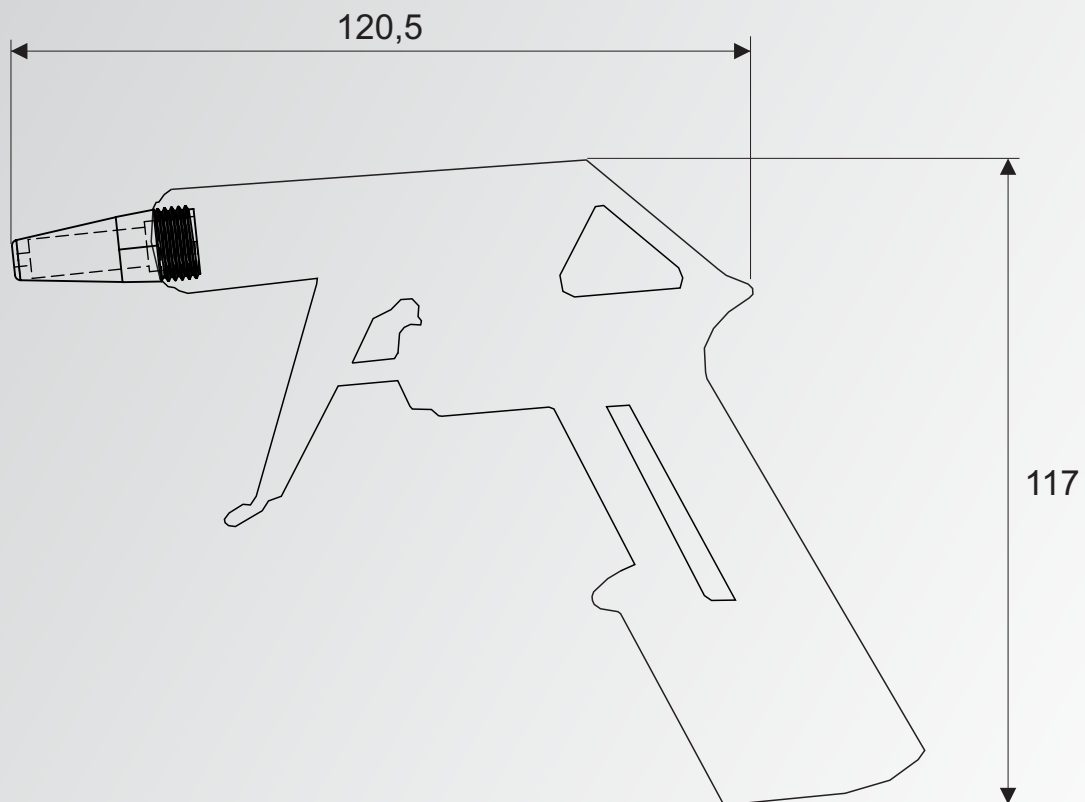
Características Técnicas

Fluído	Ar Filtrado
Pressão de Operação	0 ~ 10 Bar
Temperatura	-5° ~ 60°C (sem congelamento)
Conexão	1/4" BSP
Material do Corpo	Alumínio
Vedação	NBR

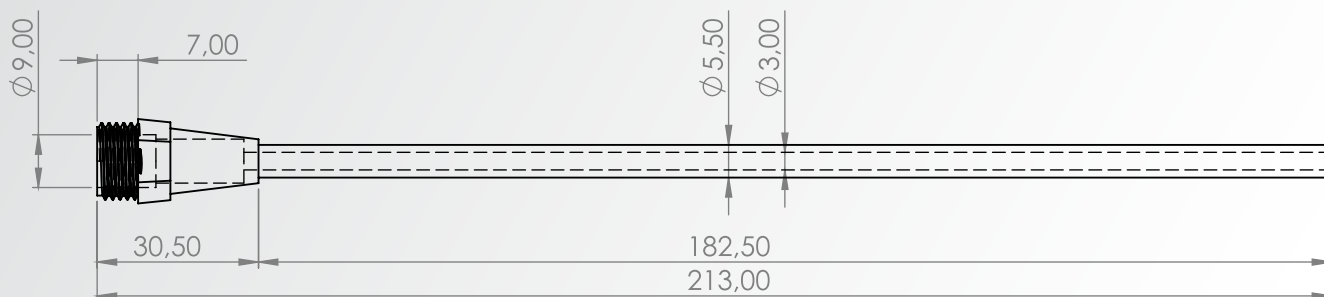
Codificação



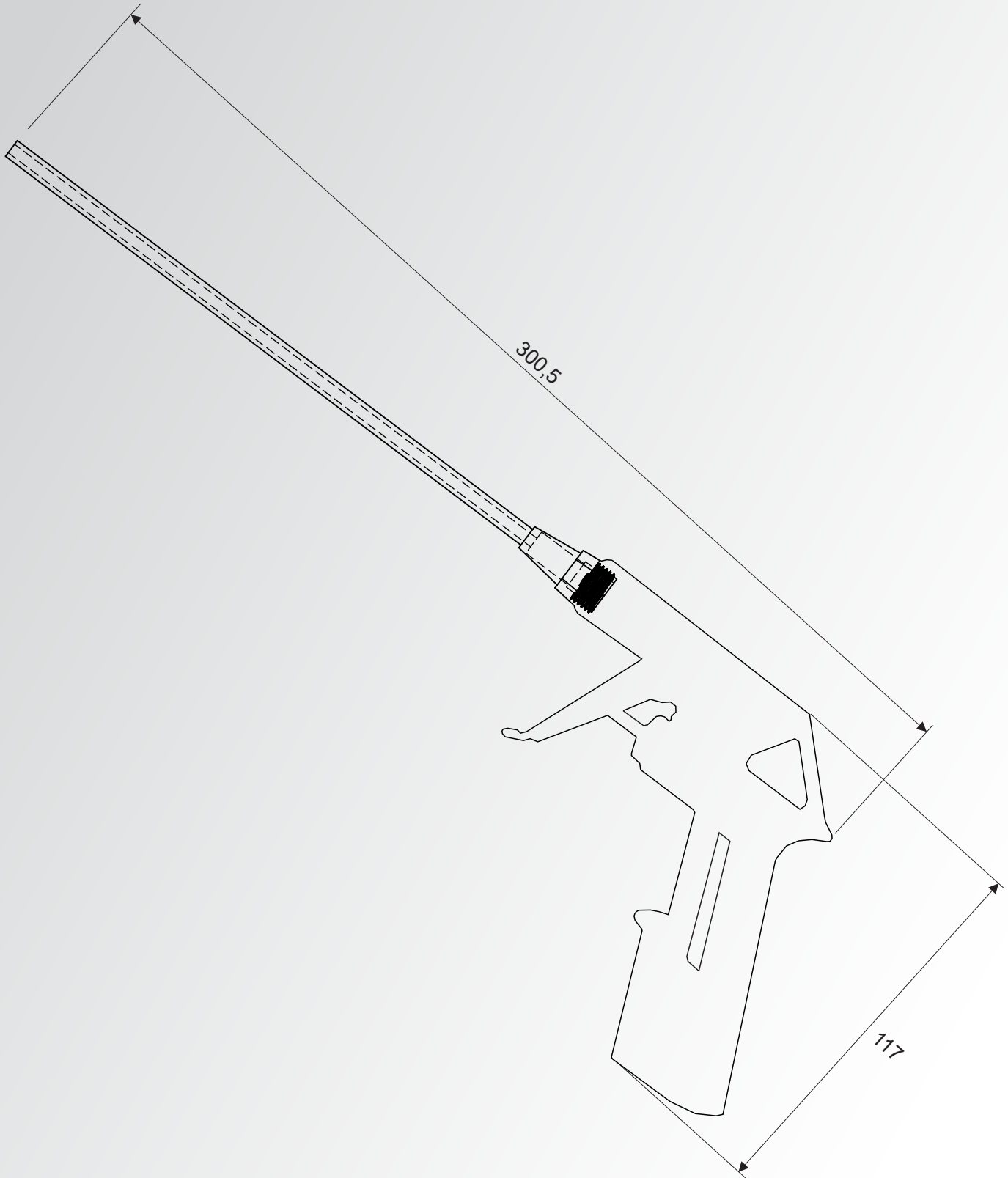
Dimensional - Padrão (mm)



Dimensional - Bico Longo



Dimensional - com Bico Longo (mm)





Precauções

- A GHPC do Brasil não se responsabiliza pelo uso indevido, mau uso, do equipamento.
- A utilização de máquinas e equipamentos pneumáticos deve ser feita apenas por profissionais qualificados.
- Não exceder as especificações descritas no catálogo, afim de evitar danos à integridade física do produto e/ou operador.
- Garantir o total cuidado no manuseio e instalação do produto afim de evitar choques e/ou quedas à peça.
Caso venha acontecer, mesmo que aparentemente intacto, poderá ter causado danos à sua função.
- Garantir total limpeza dos tubos e conexões antes de serem conectados ao produto.
- Lubrificação NÃO NECESSÁRIA, independente do meio em que a peça esteja sendo utilizada. (Ex.: Poeira, foligens, etc.)