

## Atuador Compacto ISO8573-1 *Série CDVU*



## Vantagens

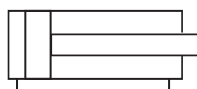
- Leve e Compacto
- Ocupa 50% do espaço comparado ao ISO 15552, entregando a mesma força
- Robustez e Durabilidade
- Extensa linha de tamanhos



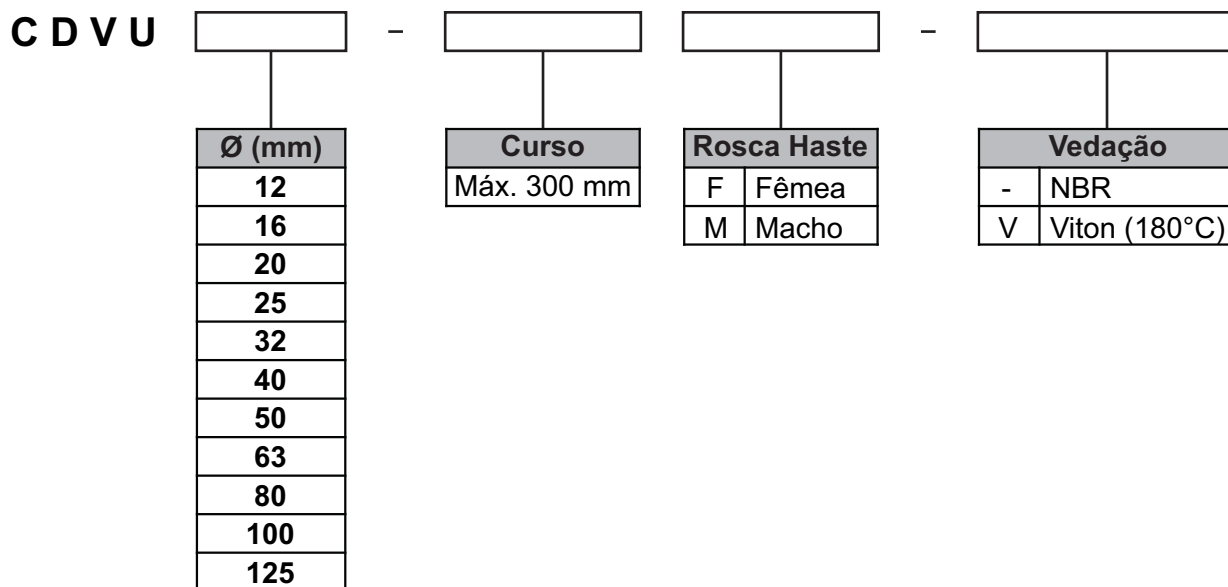
## Características Técnicas

Ø (mm)		12	16	20	25	32	40	50	63	80	100	125
Rosca ligação		M5	M5	M5	M5	1/8"	1/8"	1/8"	1/8"	1/8"	1/4"	1/4"
Rosca da Haste	Fêmea	M3	M4	M5	M5	M6	M6	M8	M8	M10	M12	M16
	Macho	M6	M8	M10 X 1,25			M12 X 1,25		M16X1,5	M20X1,5	M27X2,0	
Fluído		Ar comprimido										
Pressão máx. trabalho		10 Bar										
Pressão Teste		15 Bar										
Temperatura		-10° ~ +60°C										
Lubrificação		Não necessária										

Simbologia:



### Codificação



**Exemplo: CDVU40-80M**

Atuador compacto Ø40mm, curso 80m, rosca Macho, vedação NBR

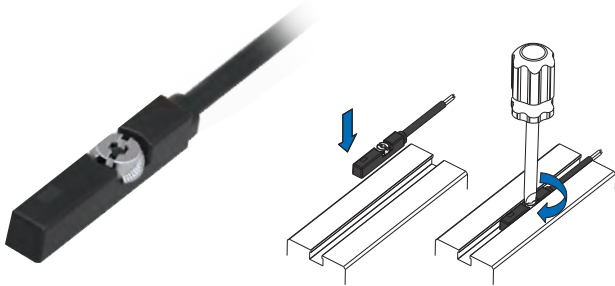
**CDVU63-150F-V**

Atuador compacto Ø63mm, curso 150m, rosca Fêmea, vedação Viton

Kit Reparo	
Ø (mm)	Código
12	KR-CDVU12
16	KR-CDVU16
20	KR-CDVU20
25	KR-CDVU25
32	KR-CDVU32
40	KR-CDVU40

Kit Reparo	
Ø (mm)	Código
50	KR-CDVU50
63	KR-CDVU63
80	KR-CDVU80
100	KR-CDVU100
125	KR-CDVU125

## Sensor Aplicável

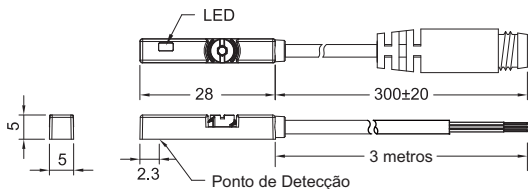


SM-65

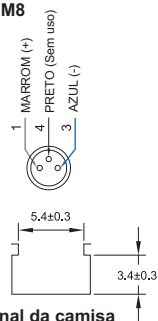
Tipo		Cabo	
R	Reed (2 fios)	3M	3 metros
P	PNP (3 fios)	M8	Conector M8
N	NPN (3 fios)		
RP	Reed (3 fios)		

MODELO	SM-65R	SM-65N	SM-65P	SM-65RP
Diagrama				
Características				
Método de Fiação	2 Fios	3 Fios		
Lógica	SPST	Solid State Output		SPST
Tipo de Sensor	Reed Switch	NPN	PNP	Reed Switch
Tensão de Operação	5~240V DC/AC	10~28V DC		10~30V DC/AC
Corrente	100mA max.	200mA max.		500mA max.
Contato	10W max.	5.5W max.		10W max.
Consumo Atual	-	10mA @ 24V DC max.		10mA @ 24V DC max.
Queda de Voltagem	3.0V max.	1.5V max.		0.1V @ 100mA max.
Fuga de Corrente	-	0.05mA max.		-
Indicador (LED)	Vermelho		Amarelo	
Cabo	ø2.8, 2C, PUR		ø2.8, 3C, PUR	
Frequência	200Hz	1000Hz max.		200Hz
Exigência de Imã	75Gauss	50Gauss		65Gauss
Temperatura	-10~70 °C			
Choque	30G	50G		30G
Vibração	9G			
Classificação	IEC 60529 IP67			
Circuito de Proteção	1	2,3,4		1

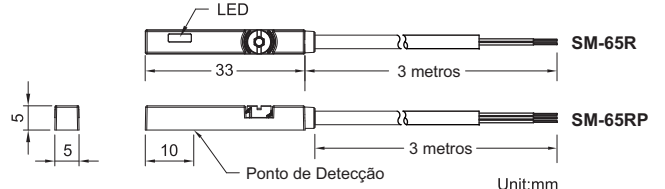
• SM-65N / SM-65P



• CONECTOR M8



• SM-65R / SM-65RP



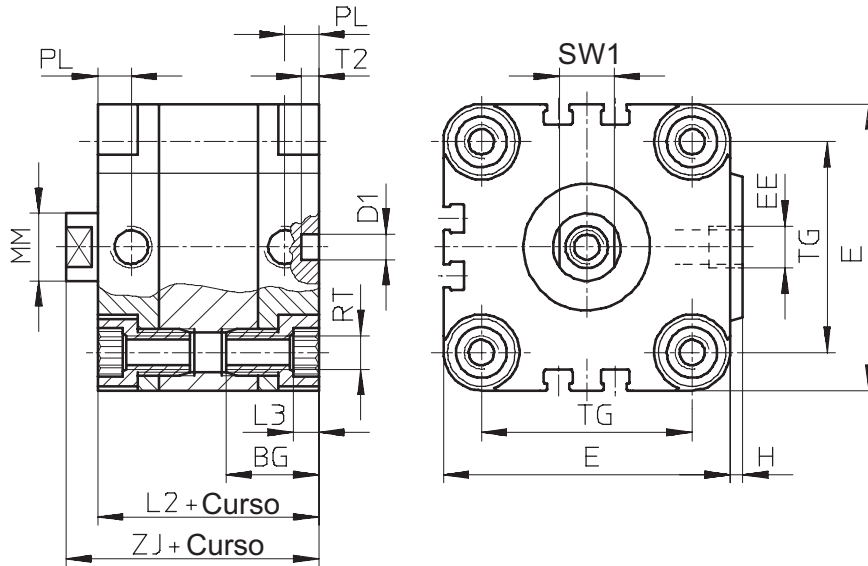
## Tabela de Força Teórica

Unidade: N

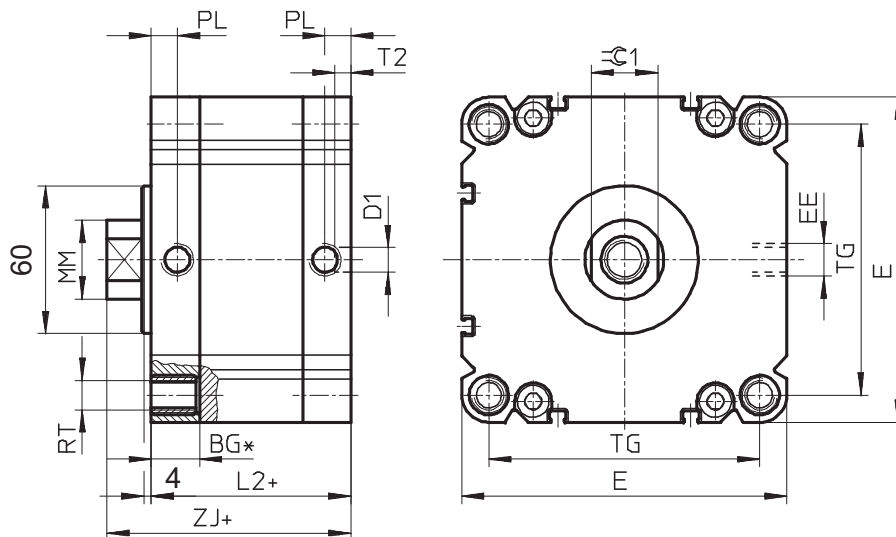
CILINDRO Ø (mm)	HASTE Ø (mm)	SENTIDO DO MOVIMENTO	ÁREA EFECTIVA (mm <sup>2</sup> )	PRESSÃO DE TRABALHO DA LINHA									
				2	3	4	5	6	7	8	9	10	
12	6	AVANÇO	113,09	22,62	33,93	45,24	56,55	67,85	79,16	90,47	101,78	113,09	
		RETORNO	84,82	16,96	25,45	33,93	42,41	50,89	59,37	67,86	76,34	84,82	
16	6	AVANÇO	201,06	40,21	60,32	80,42	100,53	120,64	140,74	160,85	180,95	201,06	
		RETORNO	172,79	34,56	51,84	69,12	86,40	103,67	120,95	138,23	155,51	172,79	
20	8	AVANÇO	314,16	62,83	94,25	125,66	157,08	188,50	219,91	251,33	282,74	314,16	
		RETORNO	263,89	52,78	79,17	105,56	131,95	158,33	184,72	211,11	237,50	263,89	
25	10	AVANÇO	490,87	98,17	147,26	196,35	245,44	294,52	343,61	392,70	441,78	490,87	
		RETORNO	412,33	82,47	123,70	164,93	206,17	247,40	288,63	329,86	371,10	412,33	
32	12	AVANÇO	804,25	160,85	241,28	321,70	402,13	482,55	562,98	643,40	723,83	804,25	
		RETORNO	691,15	138,23	207,35	276,46	345,58	414,69	483,81	552,92	622,04	691,15	
40	16	AVANÇO	1256,64	251,33	376,99	502,66	628,32	753,98	879,65	1005,31	1130,98	1256,64	
		RETORNO	1055,58	211,12	316,67	422,23	527,79	633,35	738,91	844,46	950,02	1055,58	
50	20	AVANÇO	1963,5	392,70	589,05	785,40	981,75	1178,10	1374,45	1570,80	1767,15	1963,50	
		RETORNO	1055,58	211,12	316,67	422,23	527,79	633,35	738,91	844,46	950,02	1055,58	
63	20	AVANÇO	3117,25	623,45	935,18	1246,90	1558,63	1870,35	2182,08	2493,80	2805,53	3117,25	
		RETORNO	2809,1	561,82	842,73	1123,64	1404,55	1685,46	1966,37	2247,28	2528,19	2809,10	
80	25	AVANÇO	5026,56	1005,31	1507,97	2010,62	2513,28	3015,94	3518,59	4021,25	4523,90	5026,56	
		RETORNO	4535,68	907,14	1360,70	1814,27	2267,84	2721,41	3174,98	3628,54	4082,11	4535,68	
100	25	AVANÇO	7854	1570,80	2356,20	3141,60	3927,00	4712,40	5497,80	6283,20	7068,60	7854,00	
		RETORNO	7363,12	1472,62	2208,94	2945,25	3681,56	4417,87	5154,18	5890,50	6626,81	7363,12	
125	32	AVANÇO	12271,87	2454,37	3681,56	4908,75	6135,94	7363,12	8590,31	9817,50	11044,68	12271,87	
		RETORNO	11467,62	2293,52	3440,29	4587,05	5733,81	6880,57	8027,33	9174,10	10320,86	11467,62	

Dimensional

Ø12 ~ 100



Ø125

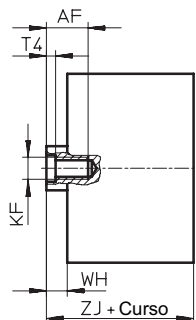


Ø Cilindro(mm)	BG	ØD1	E	EE	H	L2	L3	L4	ØMM	PL	RT	T2	TG	ZJ	SW1
12	18.5	6	29	M5	1	38	3	16	8	8	M4	4	18	42.5	5
16	18.5	6	29	M5	1	38	3	16	8	8	M4	4	18	42.5	7
20	18.5	6	36	M5	1.5	38	4	18	10	8	M5	4	22	42.5	9
25	18.5	6	40	M5	1.5	39.5	4	18	10	8	M5	4	26	45	9
32	21.5	6	50	G 1/8"	2	44.5	5	20	12	8	M6	4	32	50.5	10
40	21.5	6	60	G 1/8"	2.5	45.5	5	20	12	8	M6	4	42	52	10
50	22	6	68	G 1/8"	3	45.5	6	20	16	8	M8	4	50	53	13
63	24.5	8	87	G 1/8"	4	50	8	25	16	8	M10	4	62	57.5	13
80	27.5	8	107	G 1/8"	4	56	8	25	20	8.5	M10	4	82	64	17
100	32.5	8	128	G 1/4"	5	66.5	8	25	25	10.5	M10	4	103	76.5	22
125	19.5	10	132	G 1/4"	-	81	-	18	32	10.5	M12	6	110	99	27

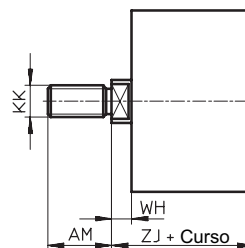
Dimensional

Haste Simples

Rosca Fêmea

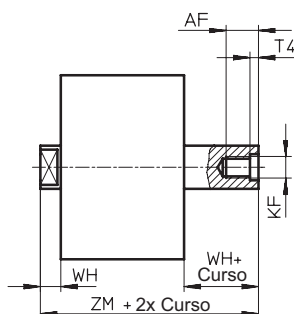


Rosca Macho

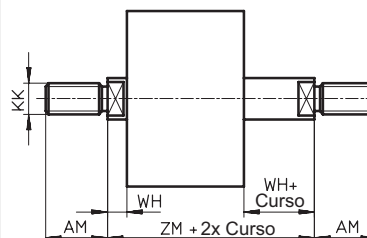


Haste Passante

Rosca Fêmea



Rosca Macho



Ø Cilindro (mm)	AF	AM	D8	ØD9	KF	KK	T4	WH	ZJ	ZM
12	8	16	-	2.3	M3	M6	1.5	4.5	42.5	47
16	10	20	-	3.2	M4	M8	1.5	4.5	42.5	47
20	12	22	-	3.8	M5	M10 X 1.25	2	4.5	42.5	47
25	12	22	-	3.8	M5	M10 X 1.25	2	5.5	45	50.5
32	14	22	-	4.5	M6	M10 X 1.25	2.6	6	50.5	56.5
40	14	22	-	4.5	M6	M10 X 1.25	2.6	6.5	52	58.5
50	16	24	-	6	M8	M12 X 1.25	3.3	7.5	53	60.5
63	16	24	-	6	M8	M12 X 1.25	3.3	7.5	57.5	65
80	20	32	G 1/8"	8	M10	M16 X 1.5	4.7	8	64	72
100	24	40	G 1/4"	11.7	M12	M20 X 1.5	6.1	10	76.5	86.5
125	25	54	-	-	M16	M27 X 2	7	18	99	117



### Precauções

- A GHPC do Brasil não se responsabiliza pelo uso indevido, mau uso, do equipamento.
- A utilização de máquinas e equipamentos pneumáticos deve ser feita apenas por profissionais qualificados.
- Não exceder as especificações descritas no catálogo, afim de evitar danos à integridade física do produto e/ou operador.
- Garantir o total cuidado no manuseio e instalação do produto afim de evitar choques e/ou quedas à peça.  
Caso venha acontecer, mesmo que aparentemente intacto, poderá ter causado danos à sua função.
- Garantir total limpeza dos tubos e conexões antes de serem conectados ao produto.
- Lubrificação NÃO NECESSÁRIA, independente do meio em que a peça esteja sendo utilizada. (Ex.: Poeira, foligens, etc.)