

Válvula Temporizadora

Série VT



Vantagens

- Função normal aberto / fechado
- Alta precisão
- Compacto e robusto
- Capa de proteção da manopla
- Intervalo de Regulagem: 0 ~ 10s



Características Técnicas

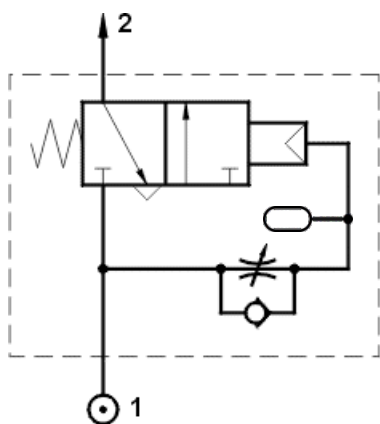
Modelo	VT
Conexão	G1/8"
Pressão de Trabalho	2 ~ 10 Bar
Fluído	Ar comprimido (filtrado 50µm)
Intervalo de Regulagem	0 ~ 10s
Temperatura	Máx. +60°C
Lubrificação	Não necessária*

*Se optar por realizar a lubrificação, obrigatório utilizar o óleo ISO VG32

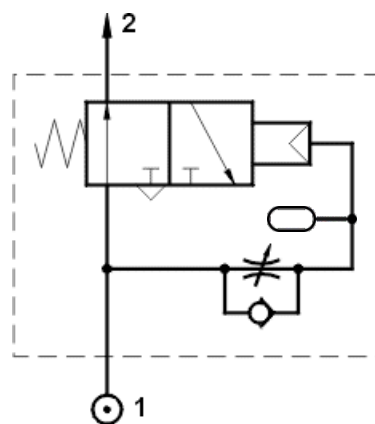
Codificação

VT-10-01	Normal Fechada (N.F)
VT-11-01	Normal Aberta (N.A)

Simbologia

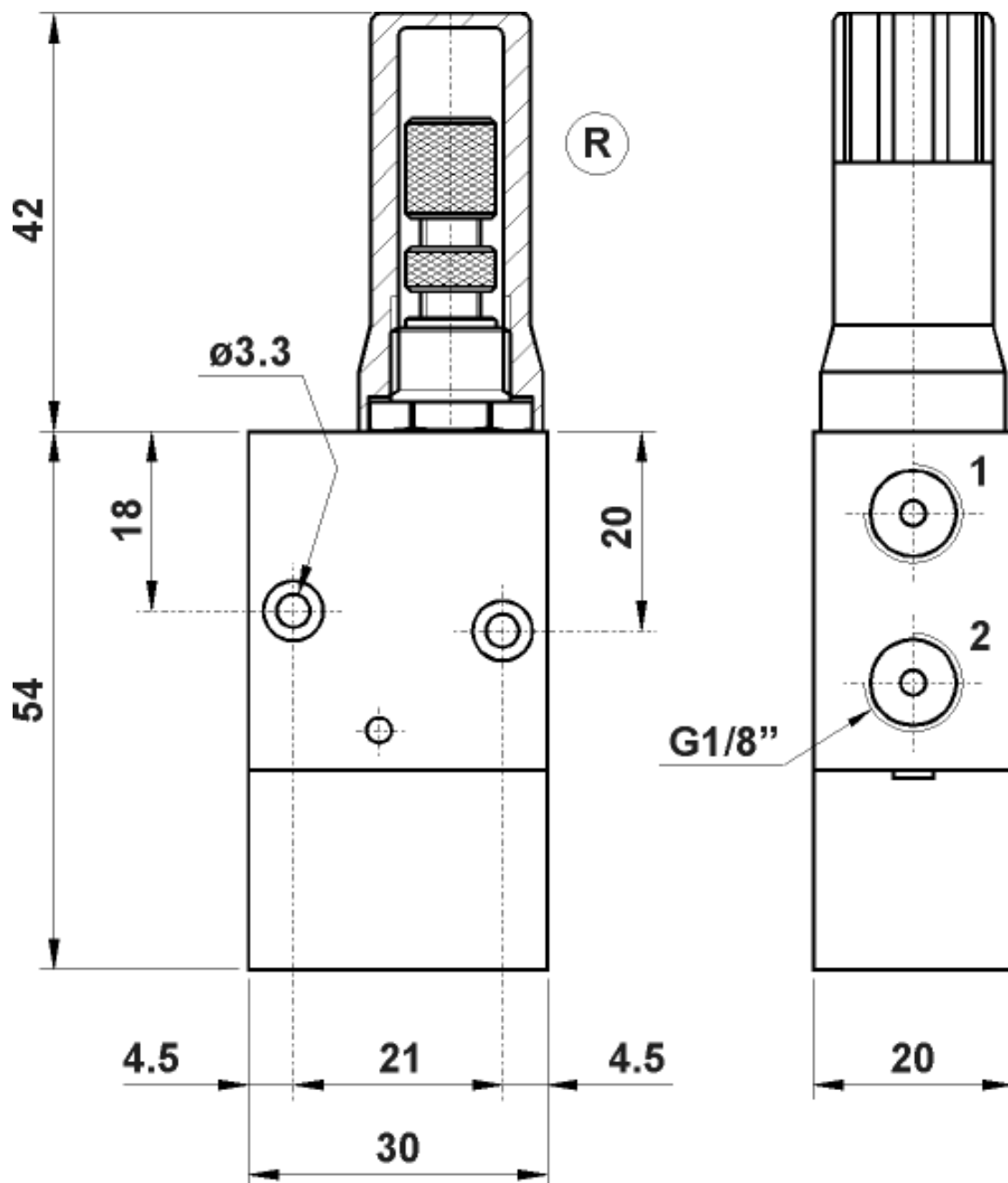


• Normal Fechada



• Normal Aberta

Dimensional





Precauções

- A GHPC do Brasil não se responsabiliza pelo uso indevido, mau uso, do equipamento.
- A utilização de máquinas e equipamentos pneumáticos deve ser feita apenas por profissionais qualificados.
- Não exceder as especificações descritas no catálogo, afim de evitar danos à integridade física do produto e/ou operador.
- Garantir o total cuidado no manuseio e instalação do produto afim de evitar choques e/ou quedas à peça. Caso venha acontecer, mesmo que aparentemente intacto, poderá ter causado danos à sua função.
- Garantir total limpeza dos tubos e conexões antes de serem conectados ao produto.
- Lubrificação NÃO NECESSÁRIA, independente do meio em que a peça esteja sendo utilizada. (Ex.: Poeira, foligens, etc.)