

Catálogo Técnico

**Atuador Ultra
Compacto**
Série CCB/CCMB



GHPC
Tecnologia em Produtos Pneumáticos

Vantagens

- Ultra compacto e Leve
- Canal para sensor em todas as faces do corpo
- Alta flexibilidade de montagem



Características Técnicas

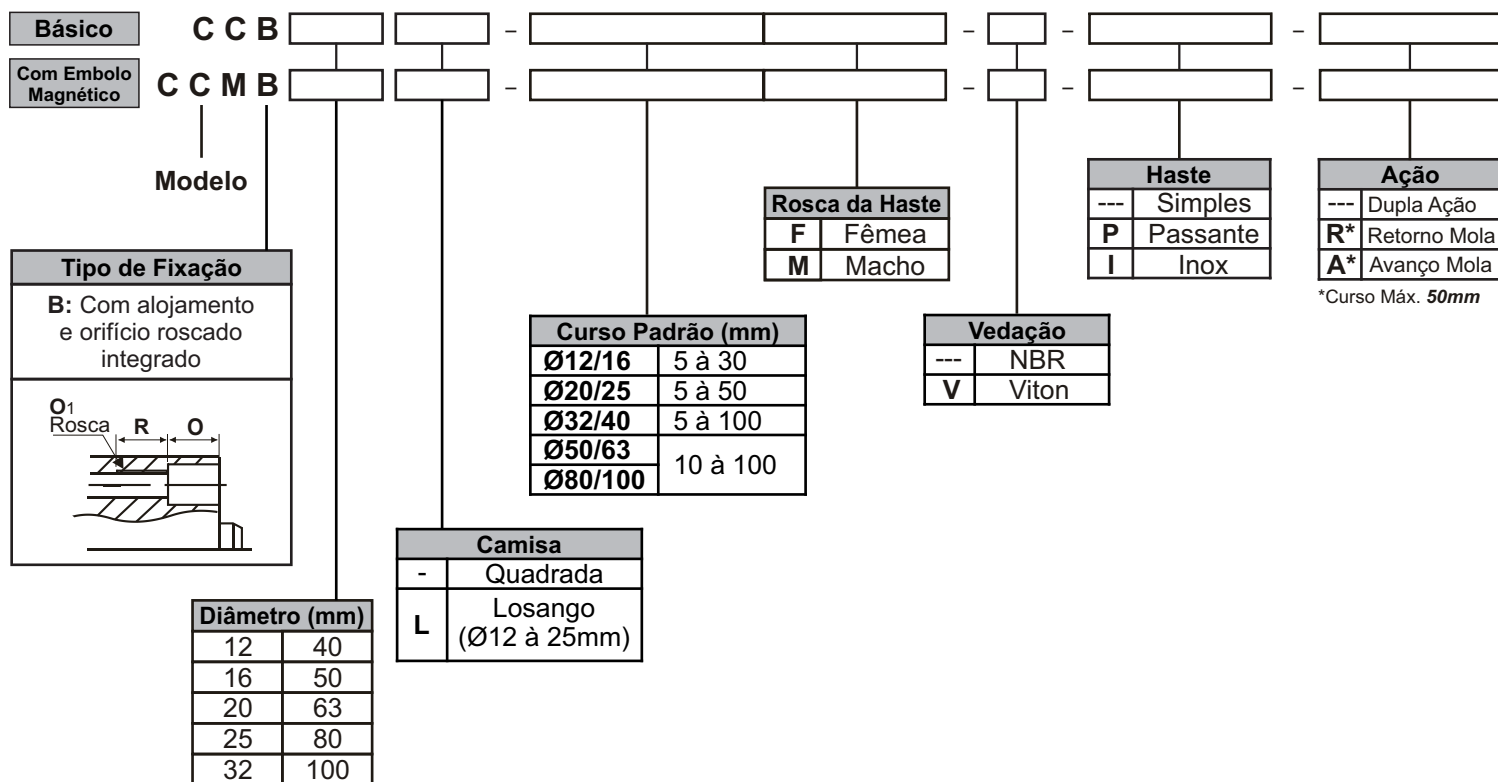
Série	CC
Ação	Dupla Ação
Fluído	Ar comprimido
Pressão de trabalho	0.7 ~ 10 Bar
Temperatura	-10° ~ 60° (Sem congelamento)
Velocidade	50 ~ 500 mm/s
Tolerância Rosca	JIS class 2 (Ponta da haste)
Tolerância de Curso	+1.0 0

Força Teórica (N)



Diâmetro (mm)	Sentido Operação	Pressão de operação (Bar)		
		3	5	7
12	Entrada	25	42	59
	Saída	34	57	79
16	Entrada	45	75	106
	Saída	60	101	141
20	Entrada	71	118	165
	Saída	94	157	220
25	Entrada	113	189	264
	Saída	147	245	344
32	Entrada	181	302	422
	Saída	241	402	563
40	Entrada	317	528	739
	Saída	377	628	880
50	Entrada	495	825	1150
	Saída	589	982	1370
63	Entrada	841	1400	1960
	Saída	935	1560	2180
80	Entrada	1360	2270	3170
	Saída	1510	2510	3520
100	Entrada	2140	3570	5000
	Saída	2360	3930	5500

Codificação



Kit Reparo

• Haste Padrão (Simples)

Ø do cilindro	Código	Composição do Kit
12	KR-CCM12	Vedação da haste; Vedação do êmbolo; Vedação das tampas.
16	KR-CCM16	
20	KR-CCM20	
25	KR-CCM25	
32	KR-CCM32	
40	KR-CCM40	
50	KR-CCM50	
63	KR-CCM63	
80	KR-CCM80	
100	KR-CCM100	

• Haste Passante

Ø do cilindro	Código	Composição do Kit
12	KR-CCM12P	Vedação da haste (2 peças); Vedação do êmbolo; Vedação das tampas (2 peças).
16	KR-CCM16P	
20	KR-CCM20P	
25	KR-CCM25P	
32	KR-CCM32P	
40	KR-CCM40P	
50	KR-CCM50P	
63	KR-CCM63P	
80	KR-CCM80P	
100	KR-CCM100P	

Sensor Aplicável

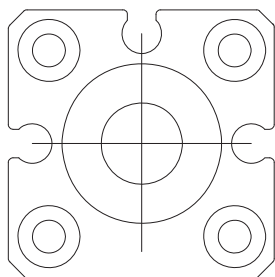
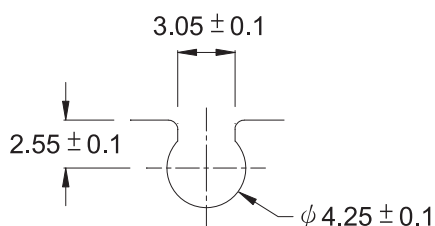


SM-07		-	
Tipo			
R	Reed (2 fios)		
P	PNP (3 fios)		
N	NPN (3 fios)		
		Cabo	
2M	2 metros		
M8	Conector M8		

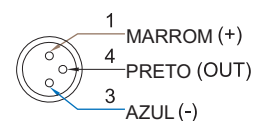
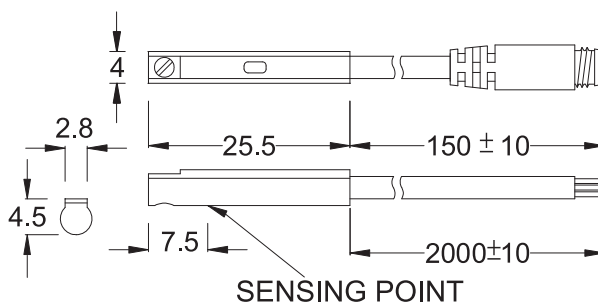
Exemplo: SM-07P-M8
SM-07N-2M

Características Técnicas

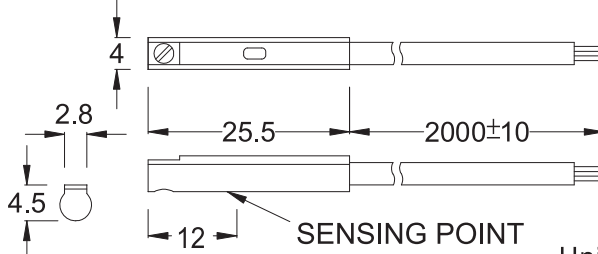
Modelo	SM-07R	SM-07N	SM-07P
Diagrama Elétrico			
Fios	2 Fios	3 Fios	
Lógica	Normal Aberto	Estado Sólido, Normal Aberto	
Tipo	REED	NPN	PNP
Tensão	5 à 120V DC/AC	5 à 30V DC	
Corrente Máx.	50mA máx.	200mA máx.	
Consumo de Corrente	-	0,8mA / 24V máx.	
Queda de Tensão	2.5 V máx.	1V / 200mA máx.	
Indicador (LED)	Vermelho	Vermelho	Verde
Cabo	Ø2.8mm / Cinza / PU	Ø2.8mm / Preto / PU	Ø3.3mm / Preto / PVC
Margem de Temperatura	-10 à 70 °C		
Força G	Máx. 30G	Máx. 50G	
Vibração	Máx. 9G		
Isolamento / Classificação	IEC 529 / IP67		
Proteção	-	Polaridade reversa, Sobretensão	



SM-07N / SM-07P



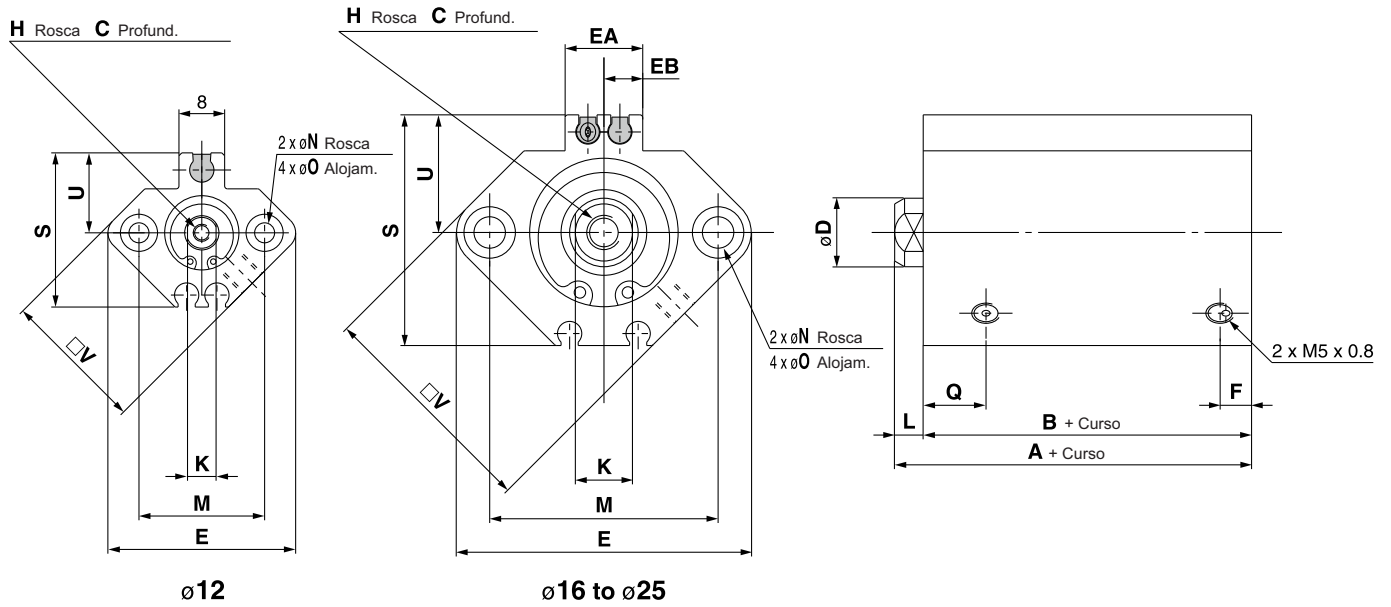
SM-07R



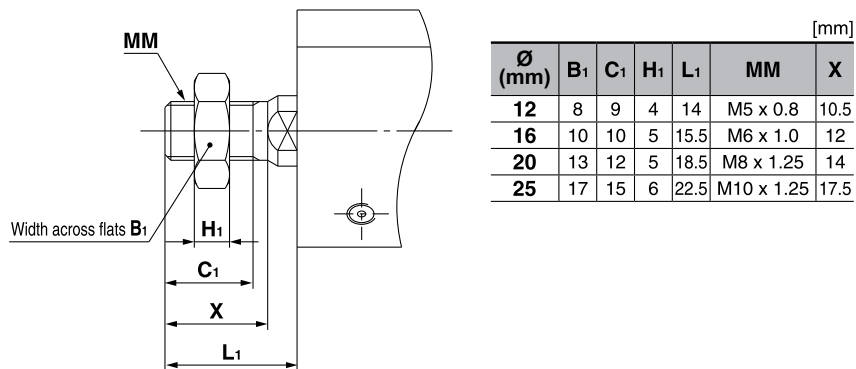
Unit:mm

Dimensional - Ø12, 16, 20 e 25 (Losango)

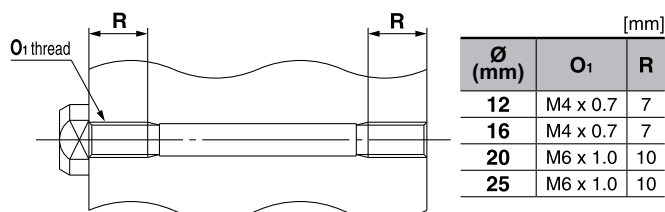
• Com Magnético



Ø (mm)	Faixa Curso (mm)	A	B	C	D	E	EA	EB	F	H	K	L	M	N	O	Q	S	U	V
12	5 to 30	31.5	28	6	6	33	—	—	6.5	M3 x 0.5	5	3.5	22	3.5	6.5 depth 3.5	11	27.5	14	25
16	5 to 30	34	30.5	8	8	37	13.2	6.6	5.5	M4 x 0.7	6	3.5	28	3.5	6.5 depth 3.5	10	29.5	15	29
20	5 to 50	36	31.5	7	10	47	13.6	6.8	5.5	M5 x 0.8	8	4.5	36	5.5	9 depth 7	8	35.5	18	36
25	5 to 50	37.5	32.5	12	12	52	13.6	6.8	5.5	M6 x 1.0	10	5	40	5.5	9 depth 7	9	40.5	21	40

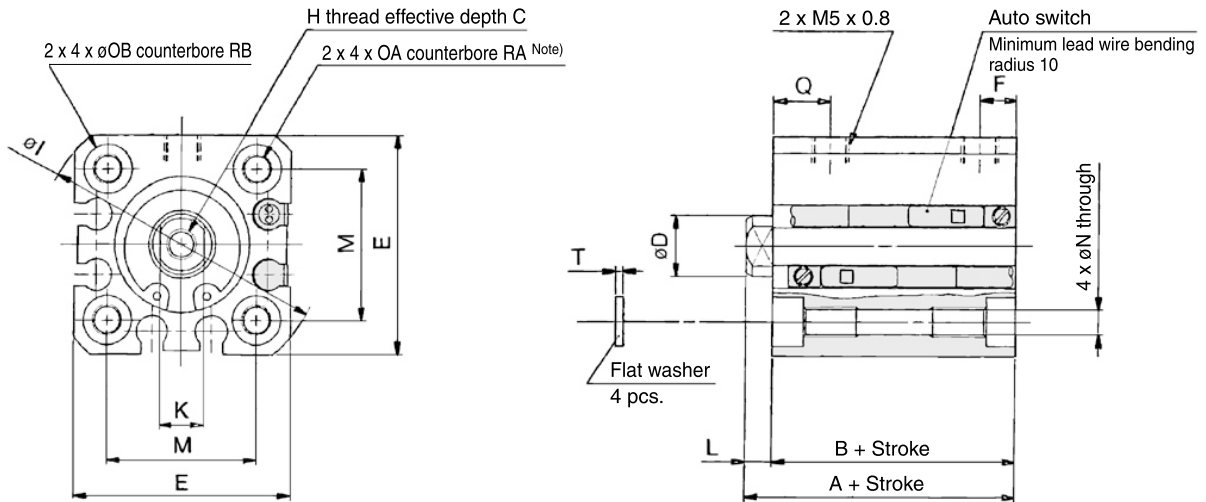


• Alojamento / Rosca

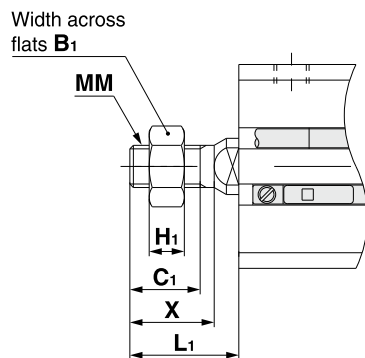


Dimensional - Ø12, 16, 20 e 25 (Quadrado)

• Com Magnético

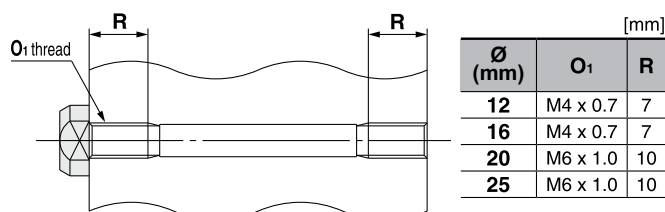


Ø (mm)	Faixa Curso (mm)	A	B	C	D	E	EA	EB	F	H	K	L	M	N	O	Q	S	U	V
12	5 to 30	31.5	28	6	6	33	—	—	6.5	M3 x 0.5	5	3.5	22	3.5	6.5 depth 3.5	11	27.5	14	25
16	5 to 30	34	30.5	8	8	37	13.2	6.6	5.5	M4 x 0.7	6	3.5	28	3.5	6.5 depth 3.5	10	29.5	15	29
20	5 to 50	36	31.5	7	10	47	13.6	6.8	5.5	M5 x 0.8	8	4.5	36	5.5	9 depth 7	8	35.5	18	36
25	5 to 50	37.5	32.5	12	12	52	13.6	6.8	5.5	M6 x 1.0	10	5	40	5.5	9 depth 7	9	40.5	21	40



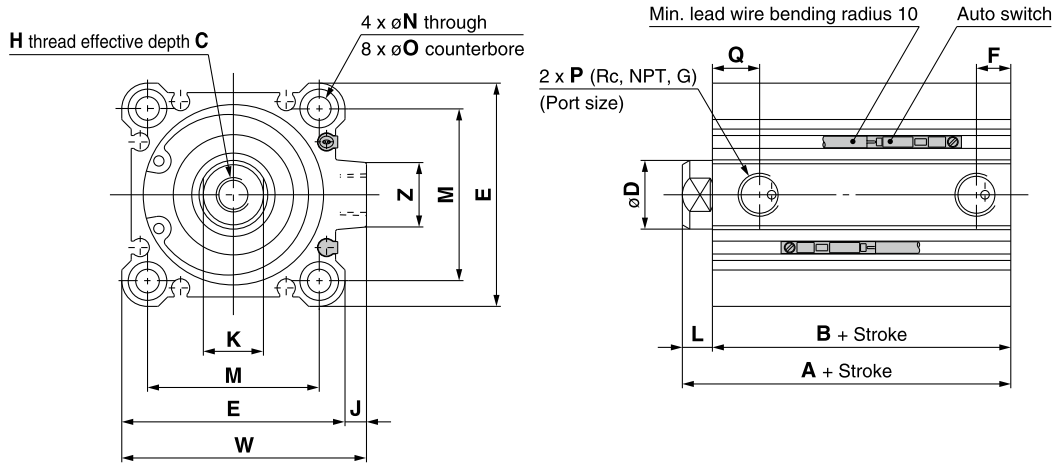
Ø (mm)	B ₁	C ₁	H ₁	L ₁	MM	X
12	8	9	4	14	M5 x 0.8	10.5
16	10	10	5	15.5	M6 x 1.0	12
20	13	12	5	18.5	M8 x 1.25	14
25	17	15	6	22.5	M10 x 1.25	17.5

• Alojamento / Rosca



Ø (mm)	O ₁	R
12	M4 x 0.7	7
16	M4 x 0.7	7
20	M6 x 1.0	10
25	M6 x 1.0	10

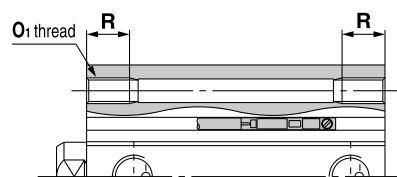
Dimensional - Ø32, 40 e 50



Ø (mm)	Faixa Curso (mm)	Sem magnético				Com magnético				[mm]								
		A	B	F	P	A	B	F	P	C	D	E	H	J	K	L	M	N
32	5	30	23	5.5	M5 x 0.8	40	33	7.5	1/8	13	16	45	M8 x 1.25	4.5	14	7	34	5.5
	10 to 50	40	33	7.5	1/8	46.5	39.5	7.5	1/8	13	16	52	M8 x 1.25	5	14	7	40	5.5
	75, 100	48.5	40.5	10.5	1/4	48.5	40.5	10.5	1/4	15	20	64	M10 x 1.5	7	17	8	50	6.6
40	5 to 50	36.5	29.5	7.5	1/8	46.5	39.5	7.5	1/8	13	16	52	M8 x 1.25	5	14	7	40	5.5
	75, 100	46.5	39.5	10.5	1/4	48.5	40.5	10.5	1/4	15	20	64	M10 x 1.5	7	17	8	50	6.6
	10 to 50	38.5	30.5	10.5	1/4	48.5	40.5	10.5	1/4	15	20	64	M10 x 1.5	7	17	8	50	6.6
50	75, 100	48.5	40.5	10.5	1/4	48.5	40.5	10.5	1/4	15	20	64	M10 x 1.5	7	17	8	50	6.6

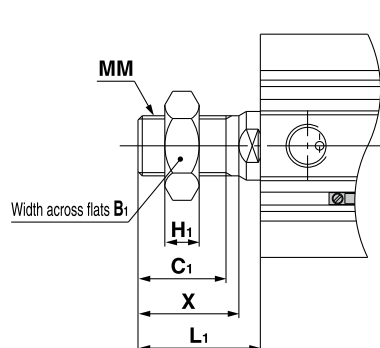
Ø (mm)	O	Q	W	Z
32	9 depth 7	10	49.5	14
40	9 depth 7	12.5	57	15
50	11 depth 8	10.5	71	19

Both ends tapped



[mm]		
Ø (mm)	O ₁	R
32	M6 x 1.0	10
40	M6 x 1.0	10
50	M8 x 1.25	14

Rod end male thread

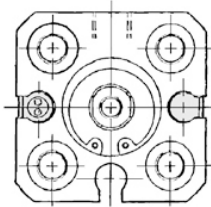


[mm]						
Ø (mm)	B ₁	C ₁	H ₁	L ₁	MM	X
32	22	20.5	8	28.5	M14 x 1.5	23.5
40	22	20.5	8	28.5	M14 x 1.5	23.5
50	27	26	11	33.5	M18 x 1.5	28.5

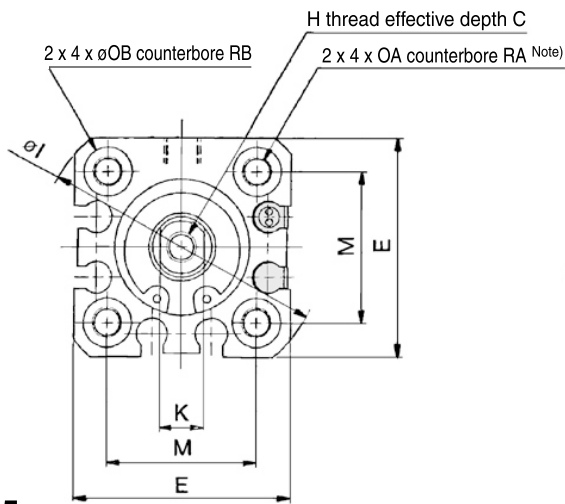
Dimensional - Ø12, 16, 20 e 25 (Quadrado)

• Sem Magnético

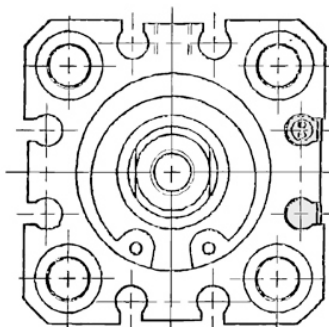
Ø12



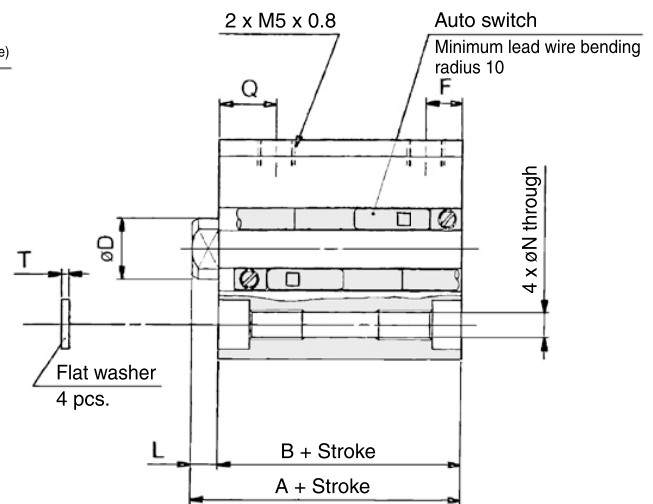
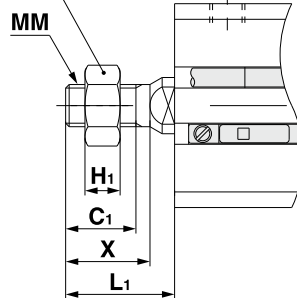
Ø16



Ø20 Ø25



Width across flats B₁

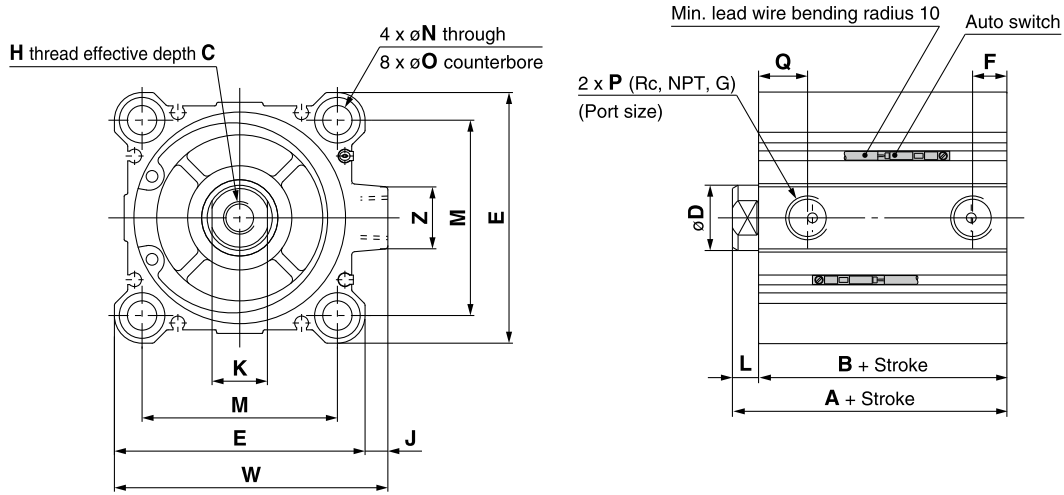


Ø (mm)	B ₁	C ₁	H ₁	L ₁	MM	X
12	8	9	4	14	M5 x 0.8	10.5
16	10	10	5	15.5	M6 x 1.0	12
20	13	12	5	18.5	M8 x 1.25	14
25	17	15	6	22.5	M10 x 1.25	17.5

Ø (mm)	Faixa de Curso (mm)	A	B	C	D	E	F	H	I	K	L	M	N	O	Q	Z
12	5 to 30	20.5	17	6	6	25	5	M3 x 0.5	32	5	3.5	15.5	3.5	6.5 depth 3.5	7.5	—
16	5 to 30	22	18.5	8	8	29	5.5	M4 x 0.7	38	6	3.5	20	3.5	6.5 depth 3.5	8	10
20	5 to 50	24	19.5	7	10	36	5.5	M5 x 0.8	47	8	4.5	25.5	5.5	9 depth 7	8	10
25	5 to 50	27.5	22.5	12	12	40	5.5	M6 x 1.0	52	10	5	28	5.5	9 depth 7	9	10

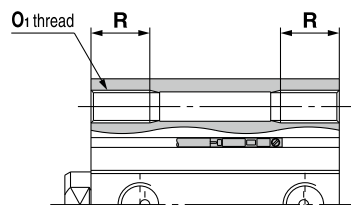
[mm]

Dimensional - Ø63, 80 e 100



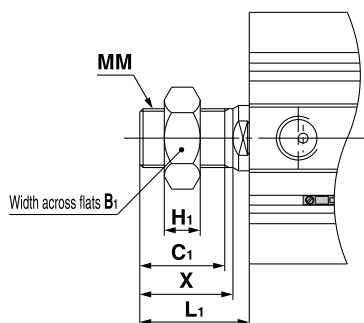
Ø (mm)	Faixa Curso (mm)	Sem magnético		Com magnético		C	D	E	F	H	J	K	L	M	N	O	P	Q	W	Z
		A	B	A	B															
63	10 to 50	44	36	54	46	15	20	77	10.5	M10 x 1.5	7	17	8	60	9	14 depth 10.5	1/4	15	84	19
	75, 100	54	46	54	46	15	20	77	10.5	M10 x 1.5	7	17	8	60	9	14 depth 10.5	1/4	15	84	19
80	10 to 50	53.5	43.5	63.5	53.5	21	25	98	12.5	M16 x 2.0	6	22	10	77	11	17.5 depth 13.5	3/8	16	104	25
	75, 100	63.5	53.5	63.5	53.5	21	25	98	12.5	M16 x 2.0	6	22	10	77	11	17.5 depth 13.5	3/8	16	104	25
100	10 to 50	65	53	75	63	27	30	117	13	M20 x 2.5	6.5	27	12	94	11	17.5 depth 13.5	3/8	23	123.5	25
	75, 100	75	63	75	63	27	30	117	13	M20 x 2.5	6.5	27	12	94	11	17.5 depth 13.5	3/8	23	123.5	25

Both ends tapped



Ø (mm)	O ₁	R
63	M10 x 1.5	18
80	M12 x 1.75	22
100	M12 x 1.75	22

Rod end male thread



Ø (mm)	B ₁	C ₁	H ₁	L ₁	MM	X
63	27	26	11	33.5	M18 x 1.5	28.5
80	32	32.5	13	43.5	M22 x 1.5	35.5
100	41	32.5	16	43.5	M26 x 1.5	35.5



Precauções

- A GHPC do Brasil não se responsabiliza pelo uso indevido, mau uso, do equipamento.
- A utilização de máquinas e equipamentos pneumáticos deve ser feita apenas por profissionais qualificados.
- Não exceder as especificações descritas no catálogo, afim de evitar danos à integridade física do produto e/ou operador.
- Garantir o total cuidado no manuseio e instalação do produto afim de evitar choques e/ou quedas à peça.
Caso venha acontecer, mesmo que aparentemente intacto, poderá ter causado danos à sua função.
- Garantir total limpeza dos tubos e conexões antes de serem conectados ao produto.
- Lubrificação NÃO NECESSÁRIA, independente do meio em que a peça esteja sendo utilizada. (Ex.: Poeira, foligens, etc.)