

Regulador de Pressão com manômetro embutido *Série R200G*



Vantagens

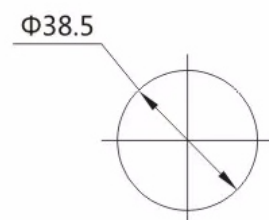
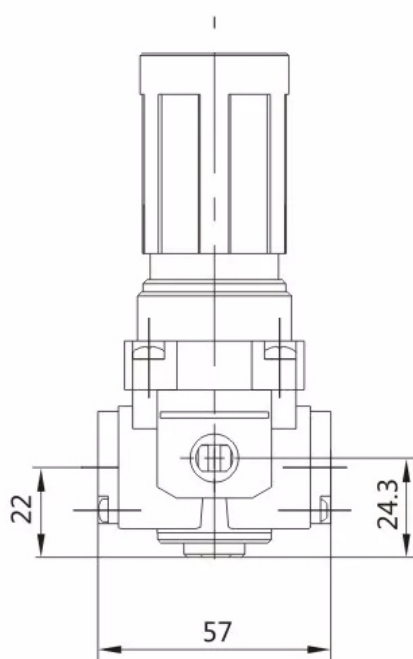
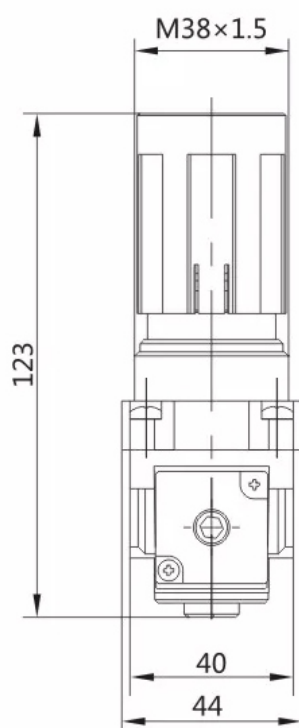
- Manômetro embutido
- Equipamento compacto
- Fácil instalação
- Ideal para espaços reduzidos



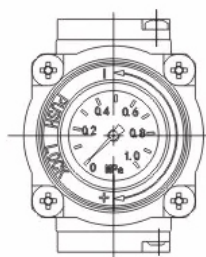
Características Técnicas

Modelo	R200G-02
Fluído	Ar comprimido
Conexão	G1/4
Pressão máxima de trabalho	10Bar
Temperatura Ambiente	5 ~ 60°C
Temperatura de Armazenagem	20°C
Pressão de Trabalho	0,5 ~ 8,5 Bar

Dimensional



Furo de corte do painel





Precauções

- A GHPC do Brasil não se responsabiliza pelo uso indevido, mau uso, do equipamento.
- A utilização de máquinas e equipamentos pneumáticos deve ser feita apenas por profissionais qualificados.
- Não exceder as especificações descritas no catálogo, afim de evitar danos à integridade física do produto e/ou operador.
- Garantir o total cuidado no manuseio e instalação do produto afim de evitar choques e/ou quedas à peça.
Caso venha acontecer, mesmo que aparentemente intacto, poderá ter causado danos à sua função.
- Garantir total limpeza dos tubos e conexões antes de serem conectados ao produto.
- Lubrificação NÃO NECESSÁRIA, independente do meio em que a peça esteja sendo utilizada. (Ex.: Poeira, foligens, etc.)