

Catálogo Técnico

Válvula 3/2 Vias tipo POPPET

Série V3P



GHPC
Tecnologia em Produtos Pneumáticos

Vantagens

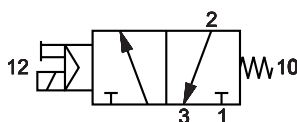
- Alta vazão
- Longa Vida útil
- Alta velocidade de resposta
- Disponível em 5 tamanhos



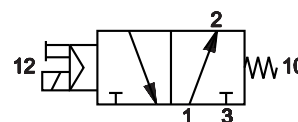
Características Técnicas

Modelo	V3P-_04	V3P-_06	V3P-_10	V3P-_14	V3P-_20	
Função	Comando Eletro-pneumático Monoestável (N.F ou N.A)					
Conexão	1/2"	3/4"	1"	1.1/2"	2"	
Ø (mm)	15	19	25	39	50	
Caudal (NL/min)	5500	6500	13500	35000	60000	
Tempo (ms)	Ecc.12	18	18	20	45	50
	Ecc.10	25	25	30	30	35
Pressão de Trabalho	3 ~ 10 Bar					
Temperatura	-20° ~ +40°C					

Simbologia:

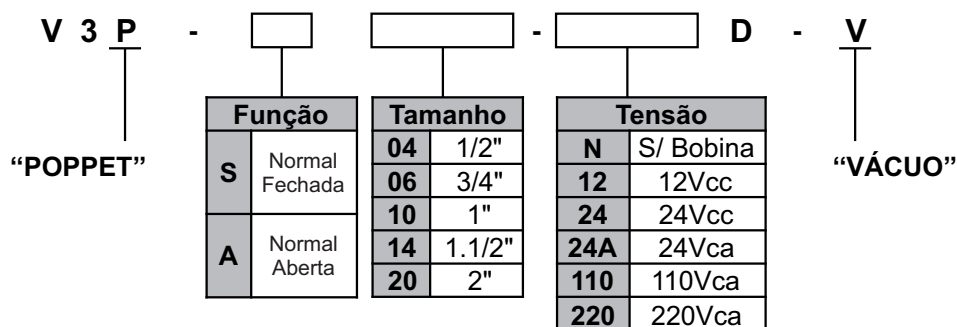


N.F



N.A

Codificação



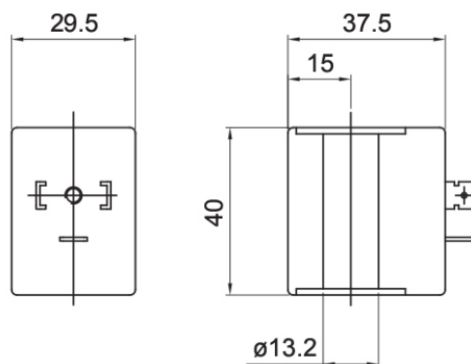
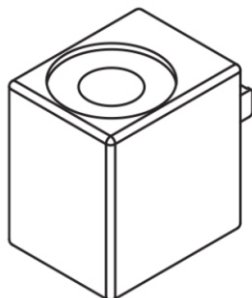
Exemplo: V3P-S04-220D / V3P-A06-220D / V3P-A10-24D-V

Acessórios

- Bobina com conector DIN

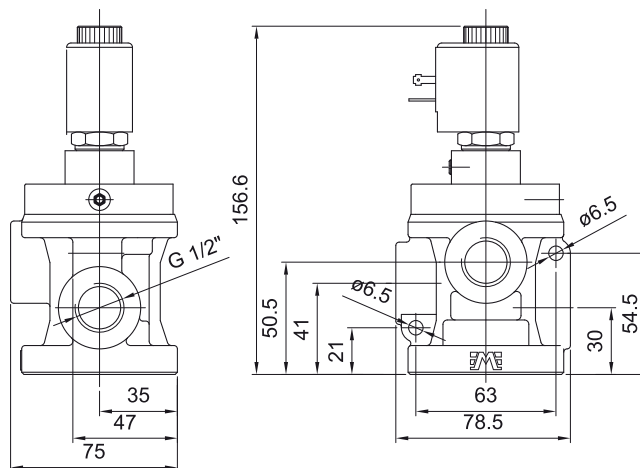


Modelo	Tensão	Função	Potência
B-V3P-M2-12D	12 Vcc	100% EDP	15
B-V3P-M2-24D	24 Vcc		19
B-V3P-M2-24AD	24 Vca	Voltagem: ± 10%	25
B-V3P-M2-110D	110 Vca		39
B-V3P-M2-220D	220 Vca	Frequência: ± 5%	50

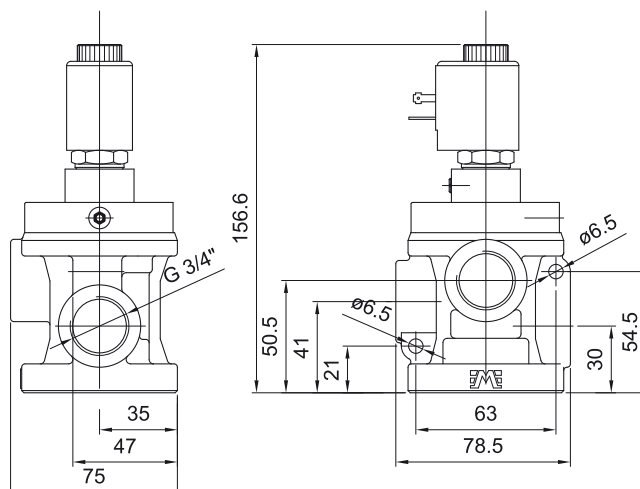


Dimensional

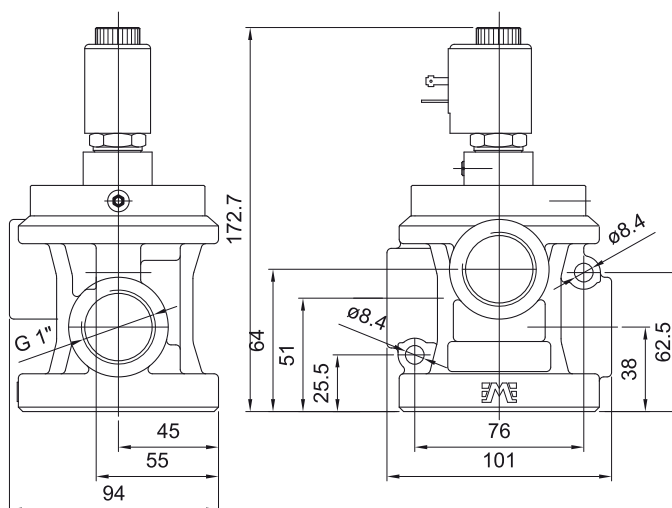
V3P-S04
V3P-A04



V3P-S06
V3P-A06

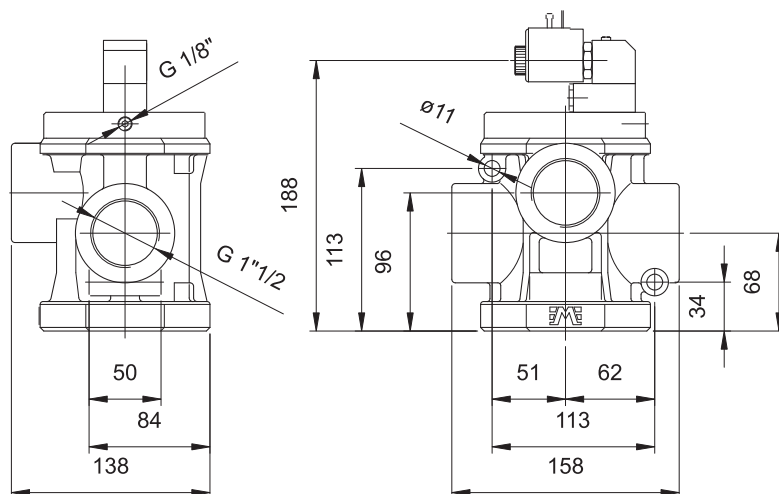


V3P-S10
V3P-A10

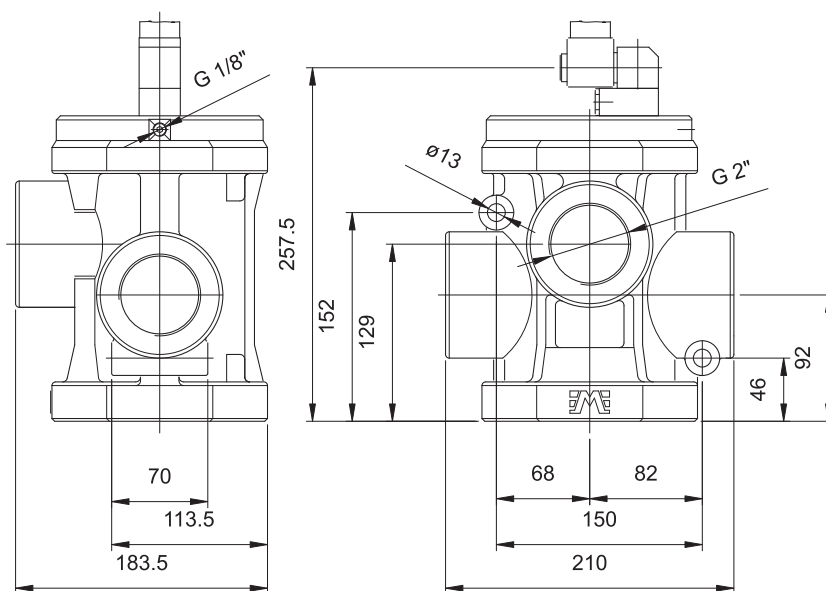


Dimensional

V3P-S14
V3P-A14



V3P-S20
V3P-A20





Precauções

- A GHPC do Brasil não se responsabiliza pelo uso indevido, mau uso, do equipamento.
- A utilização de máquinas e equipamentos pneumáticos deve ser feita apenas por profissionais qualificados.
- Não exceder as especificações descritas no catálogo, afim de evitar danos à integridade física do produto e/ou operador.
- Garantir o total cuidado no manuseio e instalação do produto afim de evitar choques e/ou quedas à peça. Caso venha acontecer, mesmo que aparentemente intacto, poderá ter causado danos à sua função.
- Garantir total limpeza dos tubos e conexões antes de serem conectados ao produto.
- Lubrificação NÃO NECESSÁRIA, independente do meio em que a peça esteja sendo utilizada. (Ex.: Poeira, foligens, etc.)
- Certifique-se de verificar a válvula por completo antes da instalação.
- As aplicações precisam ser tratadas com cuidado e atenção cuidadosa às pressões máximas e mínimas, fluxo requerido, materiais de construção, comparabilidade química, função, tamanho e tensão de controle.
- Antes de reparar uma válvula, sempre desconecte a fonte de alimentação e despressurize o sistema. Deve-se levar em consideração o manuseio seguro da unidade com base no sistema controlado nela.
- Inspeccione a bobina quanto a rachaduras no encapsulamento. Em ambientes úmidos, estes podem levar a penetração da mesma na bobina, resultando em falha da válvula. Conexões à bobina devem ser verificadas quanto a danos ou corrosão. Nunca ligue uma bobina AC sem garantir que a bobina esteja devidamente instalada na manga ou na haste da válvula. A alta corrente de partida resultante provavelmente resultará em uma queima da bobina.