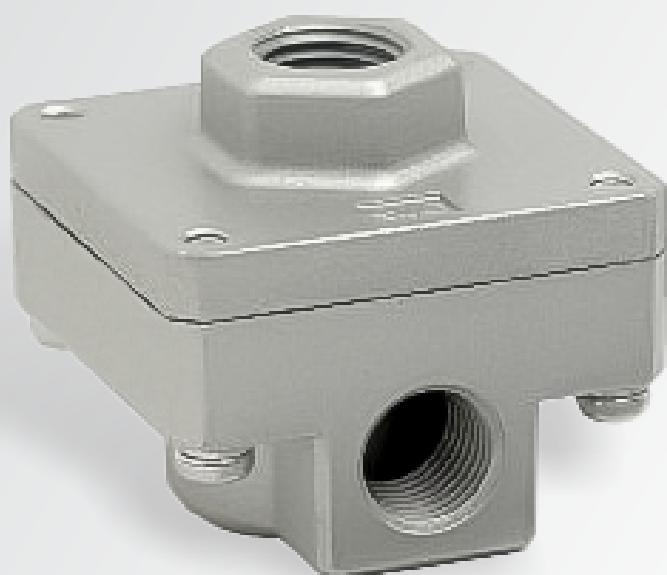


# Válvula de Escape Rápido Alta Vazão *Série Q*

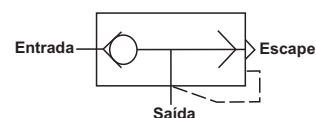


## Vantagens

- Atuação rápida
- Compacto e Leve
- Alta capacidade de Vazão
- Alto desempenho
- Variedade de tamanhos  
1/8", 1/4", 3/8", 1/2", 3/4"



### • Simbologia



## Características Técnicas

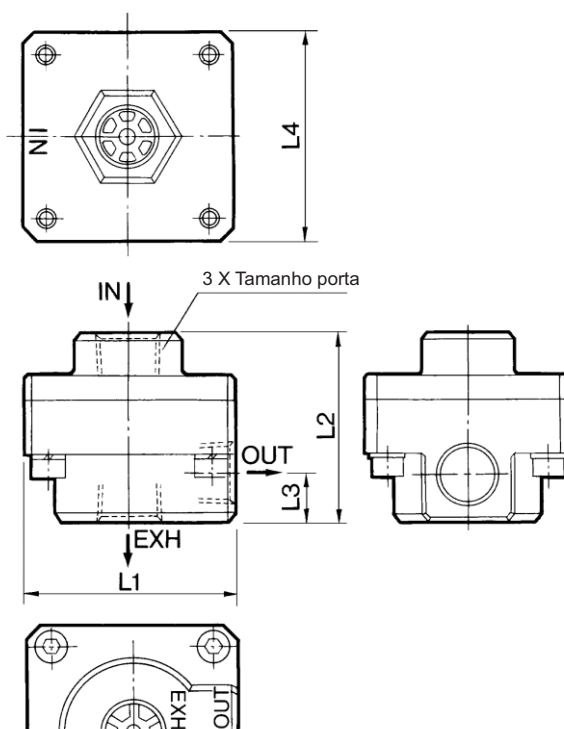
Modelo	Q20-01	Q20-02	Q30-03	Q50-04	Q50-06
Conexão	1/8"	1/4"	3/8"	1/2"	3/4"
Fluído	Ar comprimido				
Pressão de Teste	15 bar				
Pressão de Trabalho	0.5 ~ 10 bar				
Temperatura	5°C ~ 60°C				

Modelo	Conexão	Condutância Sônica dm <sup>3</sup> (s·bar)		Pressão Crítica		Peso (g)
		Entrada→Saída	Saída→Escape	Entrada→Saída	Saída→Escape	
Q20-01	1/8"	5	5	0.45	0.35	110
Q20-02	1/4"	7	8			105
Q30-03	3/8"	12	14			205
Q50-04	1/2"	21	23			690
Q50-06	3/4"	27	36			650

## Codificação

Modelo	Descrição
Q20-01	Tam. Corpo 200, Conexão 1/8"
Q20-02	Tam. Corpo 200, Conexão 1/4"
Q30-03	Tam. Corpo 300, Conexão 3/8"
Q50-04	Tam. Corpo 500, Conexão 1/2"
Q50-06	Tam. Corpo 500, Conexão 3/4"

## Dimensional



Modelo	T	L1	L2	L3	L4
Q20-01	1/8"	45	40	10	45
Q20-02	1/4"	45	40	10	45
Q30-03	3/8"	56	50	12.5	56
Q50-04	1/2"	85	75	18	85
Q50-06	3/4"	85	75	18	85



### Precauções

- A GHPC do Brasil não se responsabiliza pelo uso indevido, mau uso, do equipamento.
- A utilização de máquinas e equipamentos pneumáticos deve ser feita apenas por profissionais qualificados.
- Não exceder as especificações descritas no catálogo, afim de evitar danos à integridade física do produto e/ou operador.
- Garantir o total cuidado no manuseio e instalação do produto afim de evitar choques e/ou quedas à peça.  
Caso venha acontecer, mesmo que aparentemente intacto, poderá ter causado danos à sua função.
- Garantir total limpeza dos tubos e conexões antes de serem conectados ao produto.
- Lubrificação NÃO NECESSÁRIA, independente do meio em que a peça esteja sendo utilizada. (Ex.: Poeira, foligens, etc.)