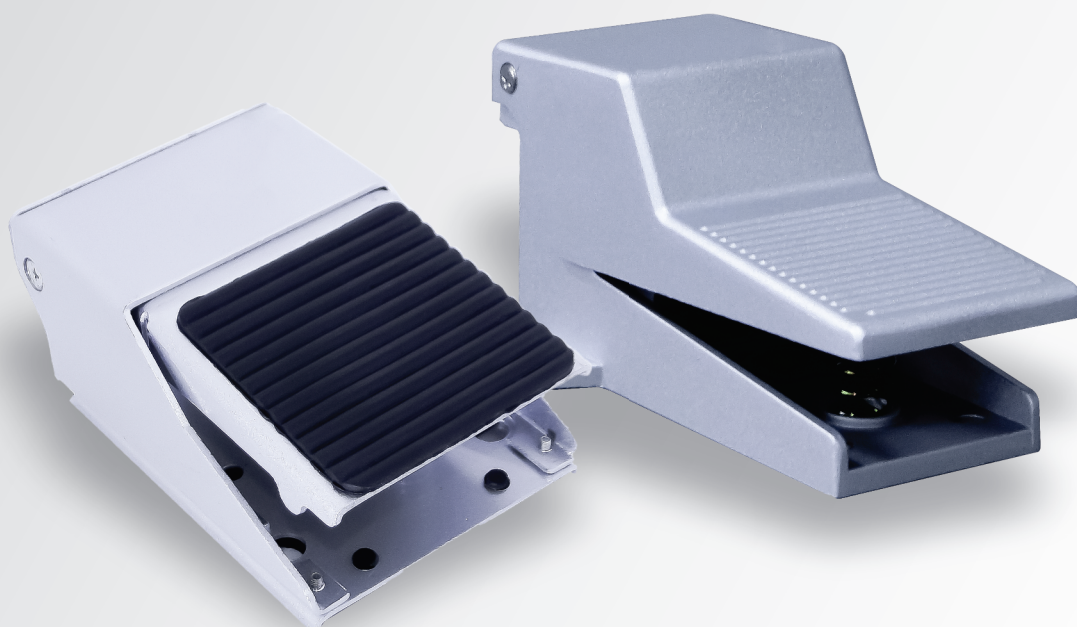


Catálogo Técnico

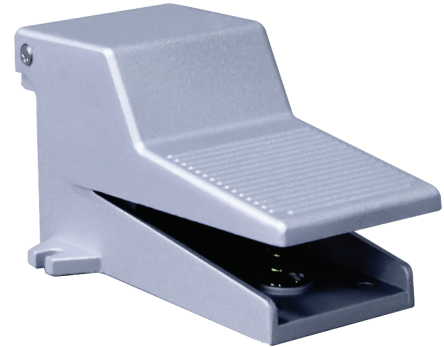
Válvula 3/2 e 5/2 Vias Acionamento Pedal

Série VM



Vantagens

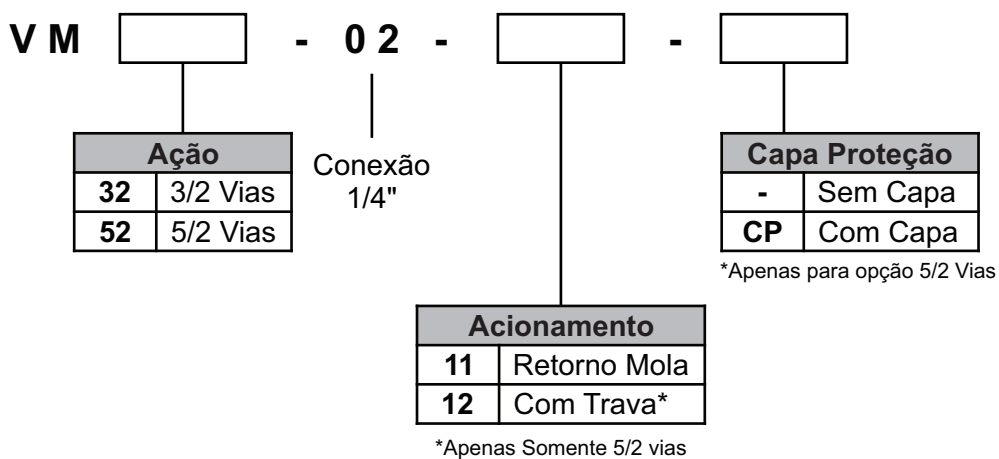
- Robustez
- Leve e compacto
- Acionamento preciso
- Disponível em 3/2 e 5/2 vias
- Com opção de Capa Protetora de acordo com a Norma NR12



Características Técnicas

Ø (mm)	VM32-02-11 VM52-02-11, VM52-02-12
Conexão (BSP)	1/4"
Pressão de Trabalho	0 ~ 8 Bar
Fluído	Ar comprimido
Lubrificação	Não necessário (se sim, utilizar óleo ISO VG32)
Acionamento	3/2 Vias 5/2 Vias

Codificação



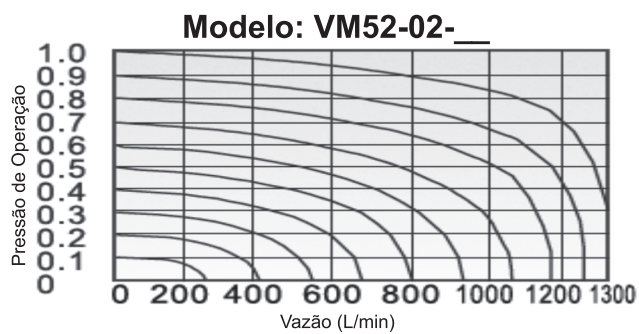
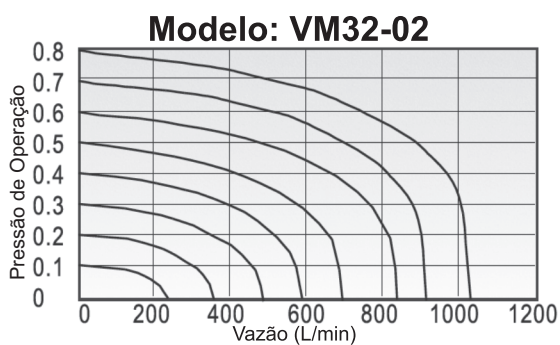
Atendendo à Norma NR12

• Capa de Proteção



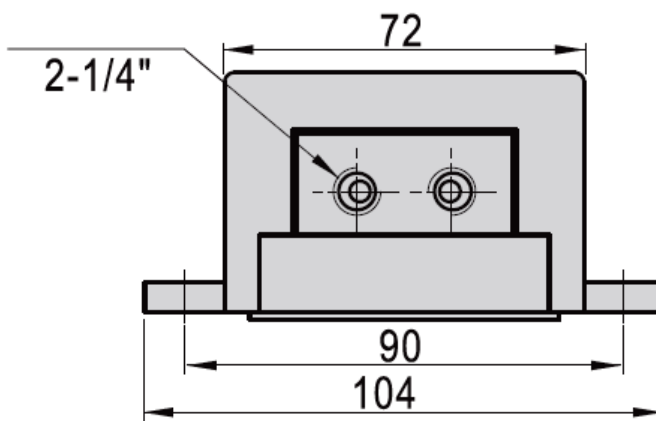
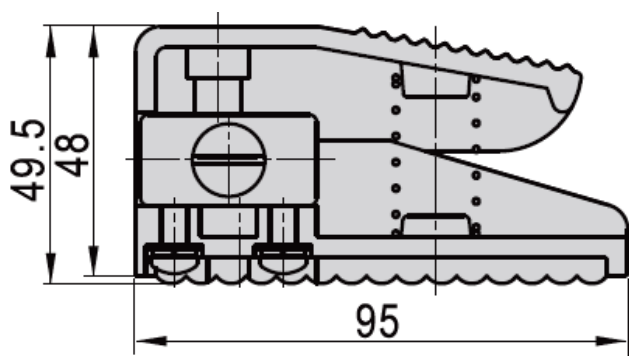
* Apenas para opção 5/2 vias

Gráficos de Vazão



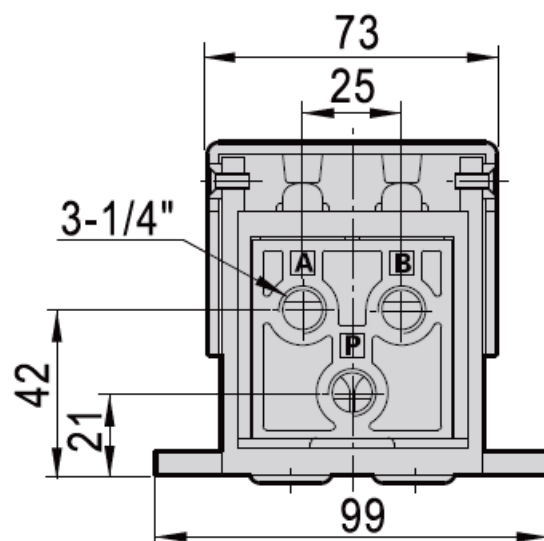
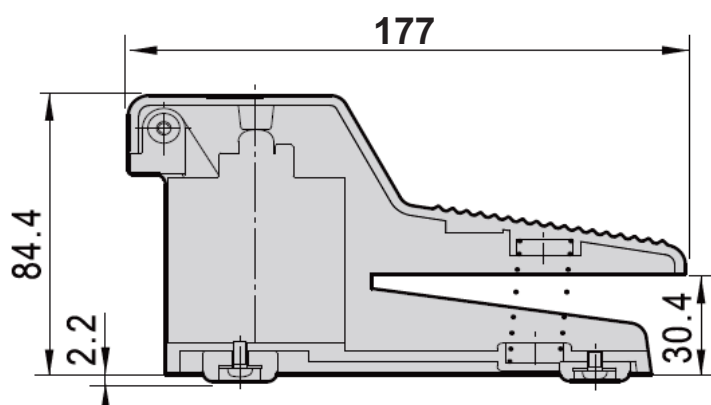
Dimensional

- VM32-02-11

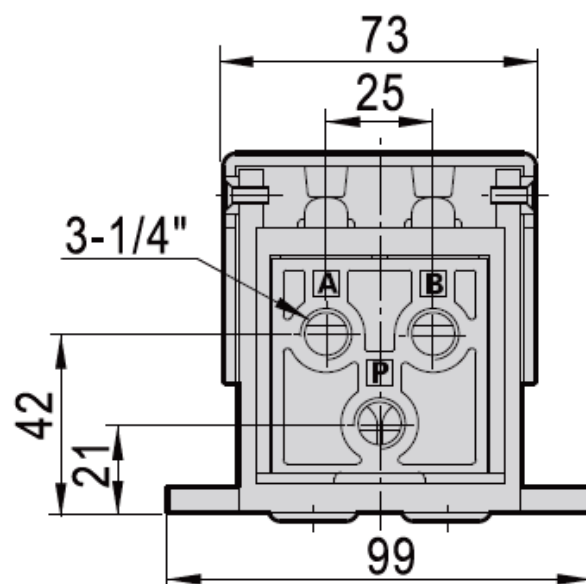
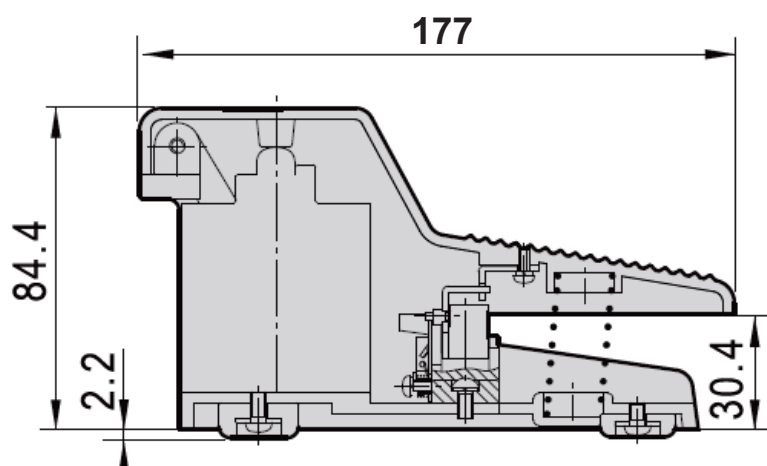


Dimensional

• VM52-02-11



• VM52-02-12





Precauções

- A GHPC do Brasil não se responsabiliza pelo uso indevido, mau uso, do equipamento.
- A utilização de máquinas e equipamentos pneumáticos deve ser feita apenas por profissionais qualificados.
- Não exceder as especificações descritas no catálogo, afim de evitar danos à integridade física do produto e/ou operador.
- Garantir o total cuidado no manuseio e instalação do produto afim de evitar choques e/ou quedas à peça.
Caso venha acontecer, mesmo que aparentemente intacto, poderá ter causado danos à sua função.
- Garantir total limpeza dos tubos e conexões antes de serem conectados ao produto.
- Lubrificação NÃO NECESSÁRIA, independente do meio em que a peça esteja sendo utilizada. (Ex.: Poeira, foligens, etc.)