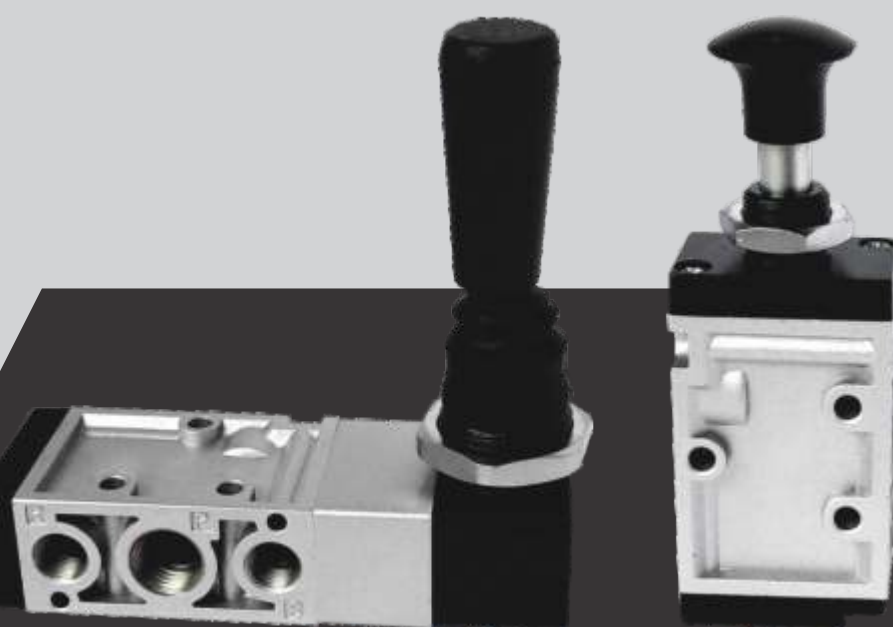


Válvula de Acionamento Alavanca ou Pressão Alívio 3/2 e 5/2 Vias

Série VM3|5



Vantagens

- Alta vazão: **910** L/min
- Tempo de resposta rápido
- Corpo em alumínio e pintura eletrostática
- Desenvolvida para atender uma grande variedade de aplicações pneumáticas

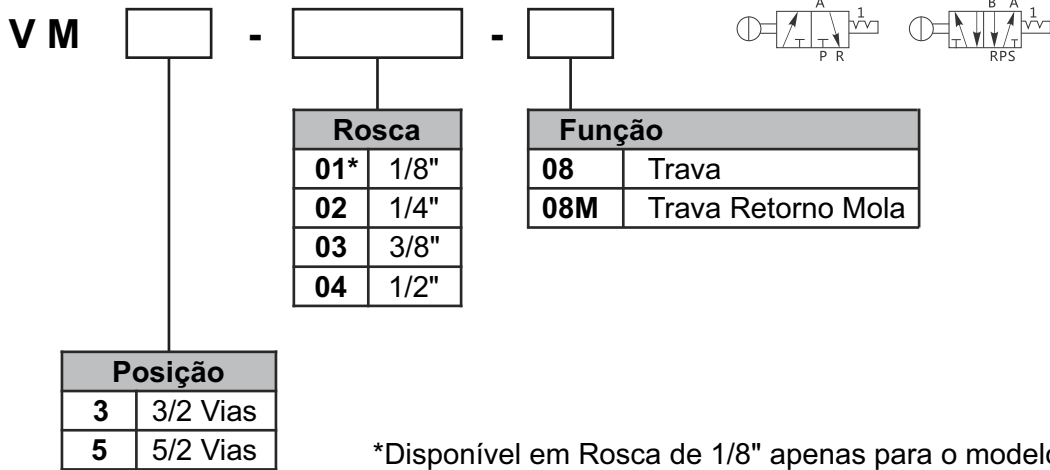


Características Técnicas

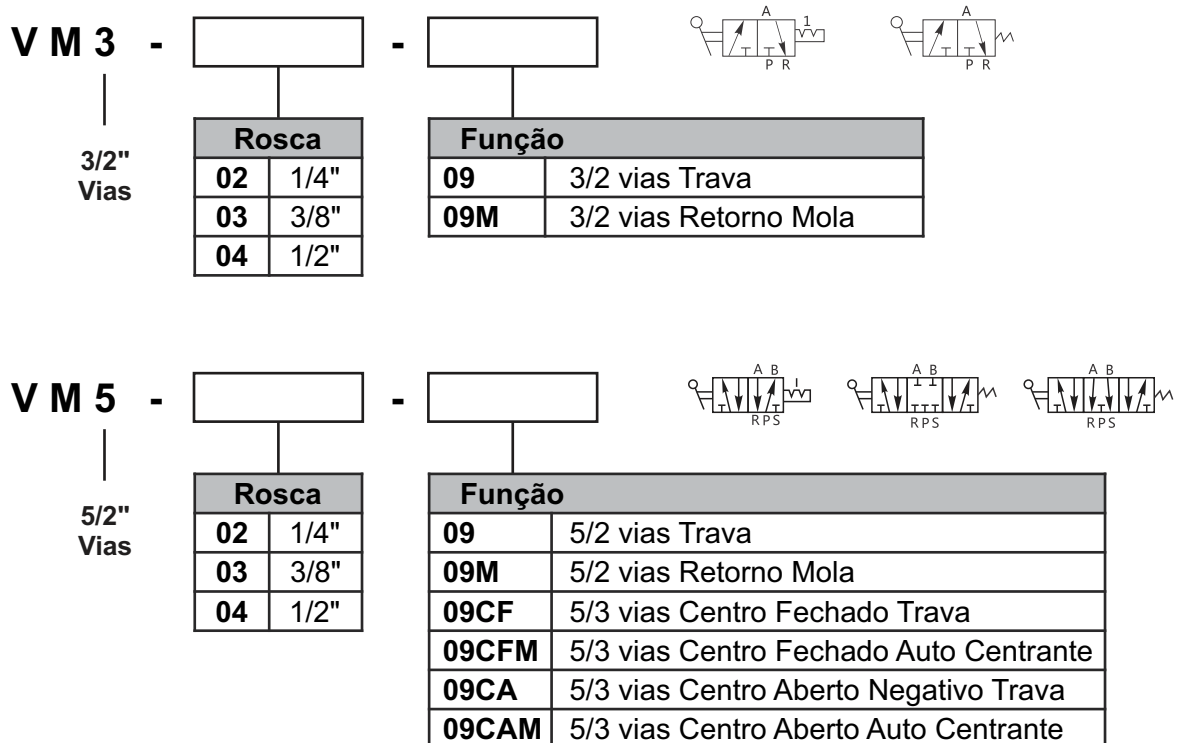
Fluído	Ar comprimido
Rosca	1/4"
Vazão (L/Min)	910
Pressão de Trabalho (Bar)	1 ~ 8
Pressão de Teste (Bar)	12
Temperatura	-5° ~ 50°C

Codificação

• Pressão Alívio

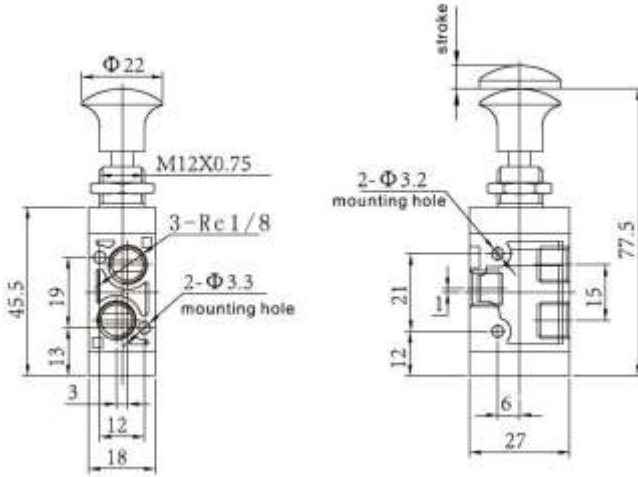


• Alavanca

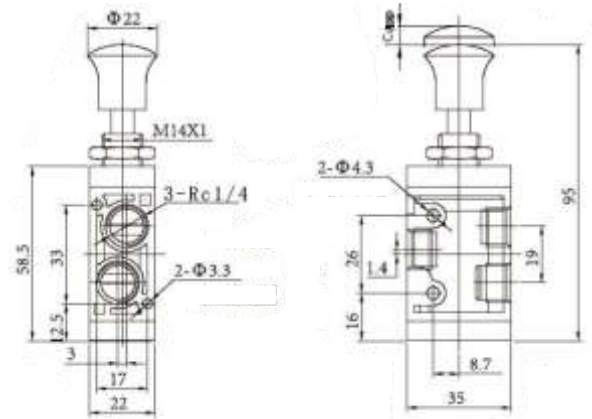


Dimensional - 3/2 Vias

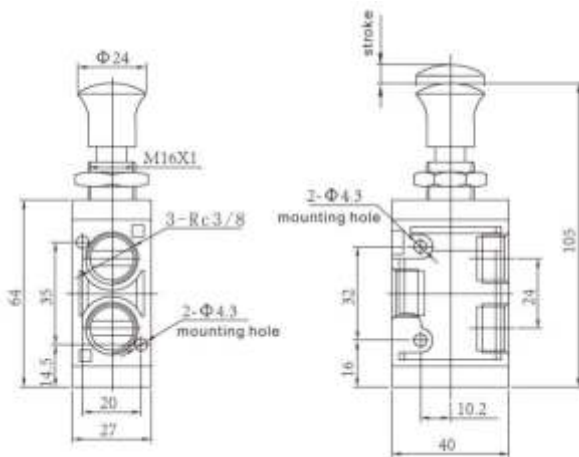
• VM3-01-08



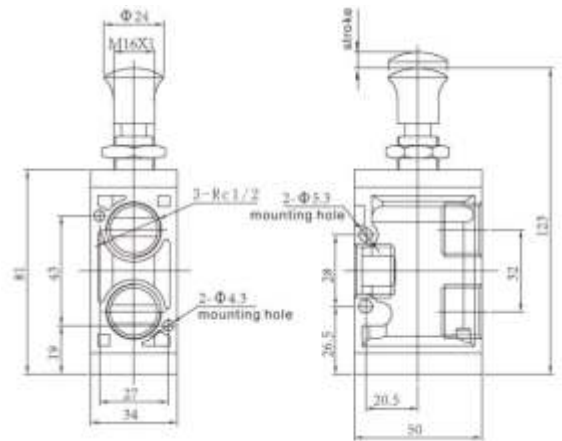
• VM3-02-08



• VM3-03-08

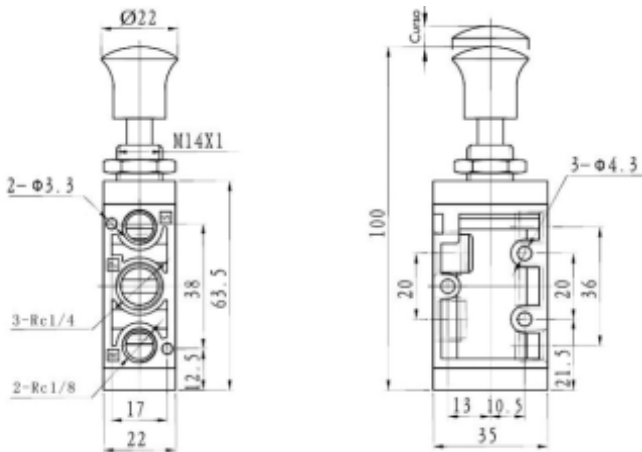


• VM3-04-08

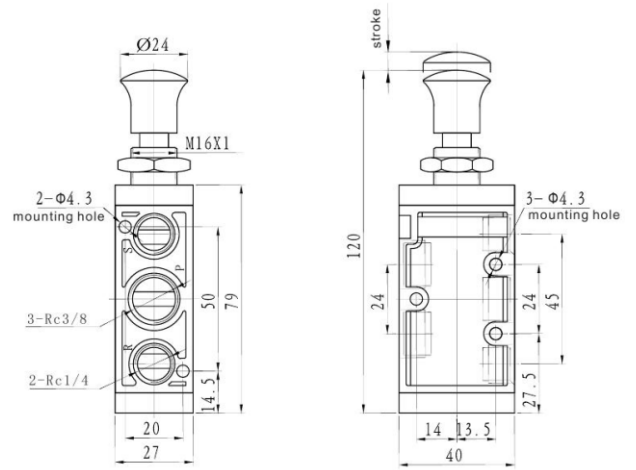


Dimensional - 5/2 Vias

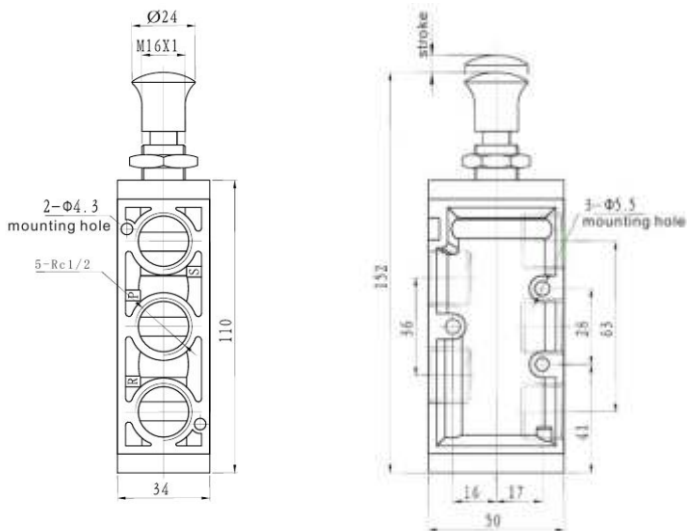
• VM5-02-08



• VM5-03-08

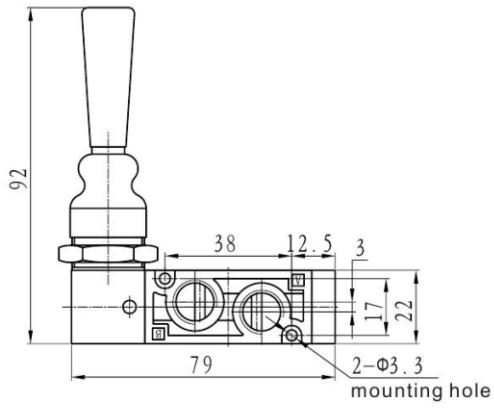


• VM5-04-08

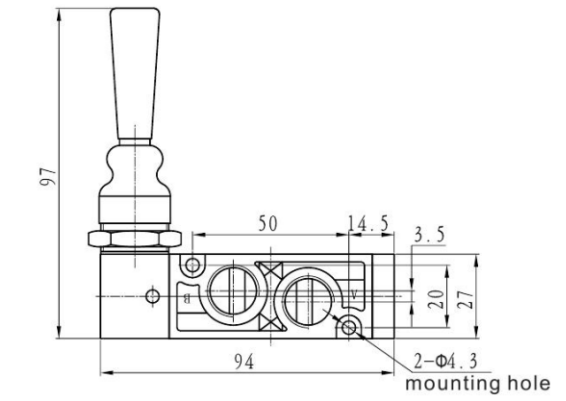


Dimensional - 5/2 Vias

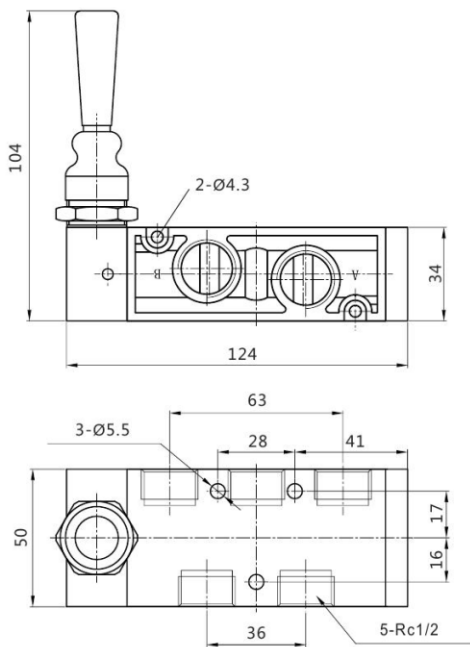
• VM5-02-09 / 09M



• VM5-03-09 / 09M

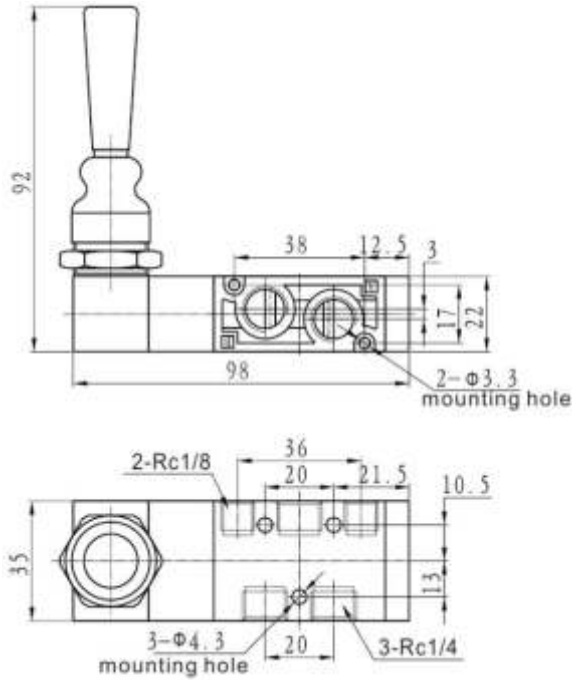


• VM5-04-09 / 09M

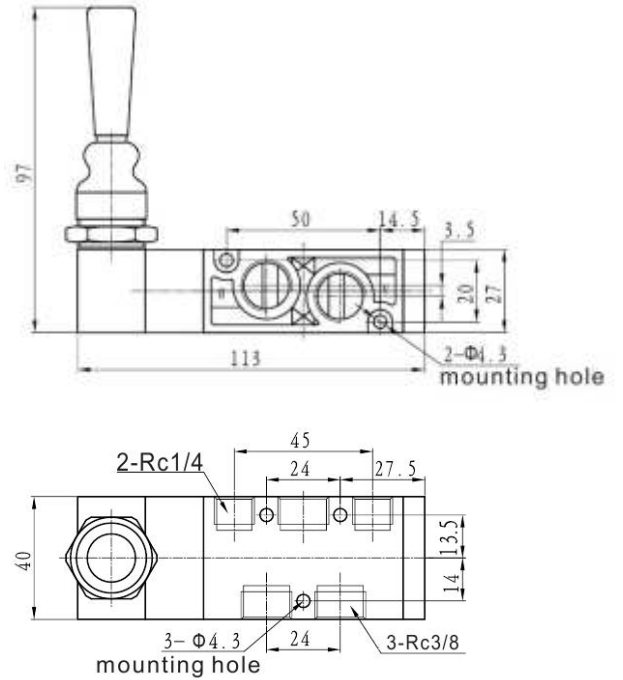


Dimensional - 5/3 Vias

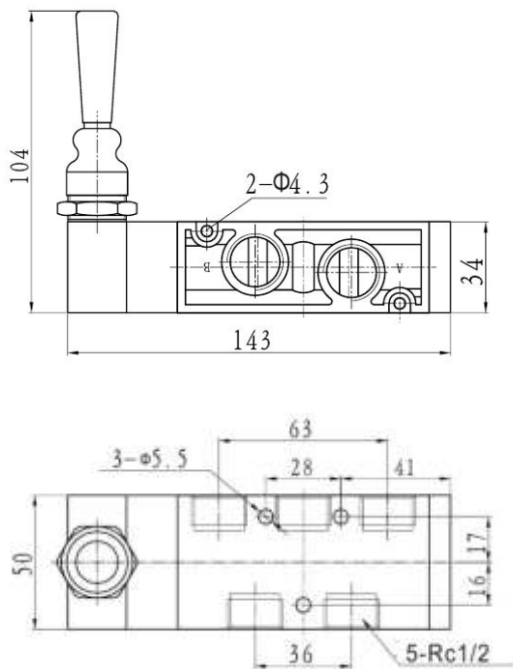
• VM5-02-09 (CF, CFM, CA, CAM)



• VM5-03-09 (CF, CFM, CA, CAM)



• VM5-04-09 (CF, CFM, CA, CAM)





Precauções

- A GHPC do Brasil não se responsabiliza pelo uso indevido, mau uso, do equipamento.
- A utilização de máquinas e equipamentos pneumáticos deve ser feita apenas por profissionais qualificados.
- Não exceder as especificações descritas no catálogo, afim de evitar danos à integridade física do produto e/ou operador.
- Garantir o total cuidado no manuseio e instalação do produto afim de evitar choques e/ou quedas à peça.
Caso venha acontecer, mesmo que aparentemente intacto, poderá ter causado danos à sua função.
- Garantir total limpeza dos tubos e conexões antes de serem conectados ao produto.
- Lubrificação NÃO NECESSÁRIA, independente do meio em que a peça esteja sendo utilizada. (Ex.: Poeira, foligens, etc.)