



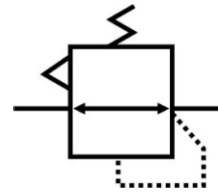
GHPC®

Tecnologia em Produtos Pneumáticos

Regulador de Pressão de Alta Vazão - Série R600

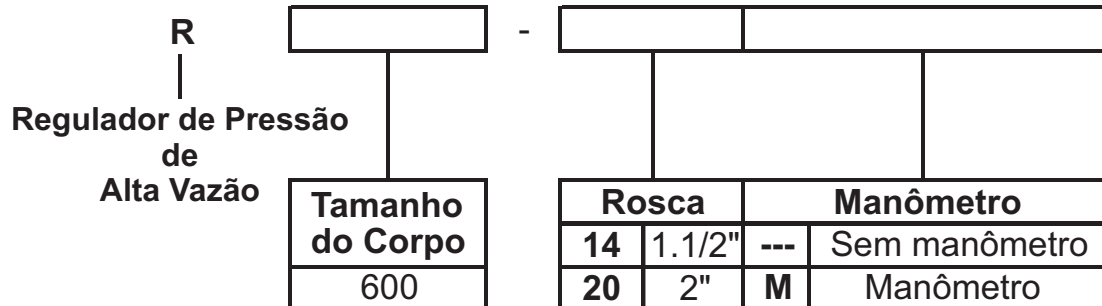


Simbologia

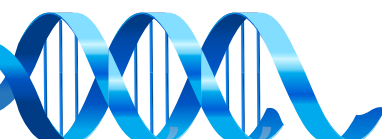


Características Técnicas	
Modelo	R600
Rosca	1.1/2", 2"
Fluído	Ar
Máx. pressão de teste (Bar)	20
Máx. Pressão (Bar)	16
Pressão de trabalho (Bar)	0.5 ~ 16
Rosca do manômetro	1/4"
Temperatura de trabalho (°C)	-5 ~ 60 (Sem congelamento)
Vazão	20.000 L/min

Codificação



Exemplo: R600-14M / R600-20





GHPC®

Tecnologia em Produtos Pneumáticos

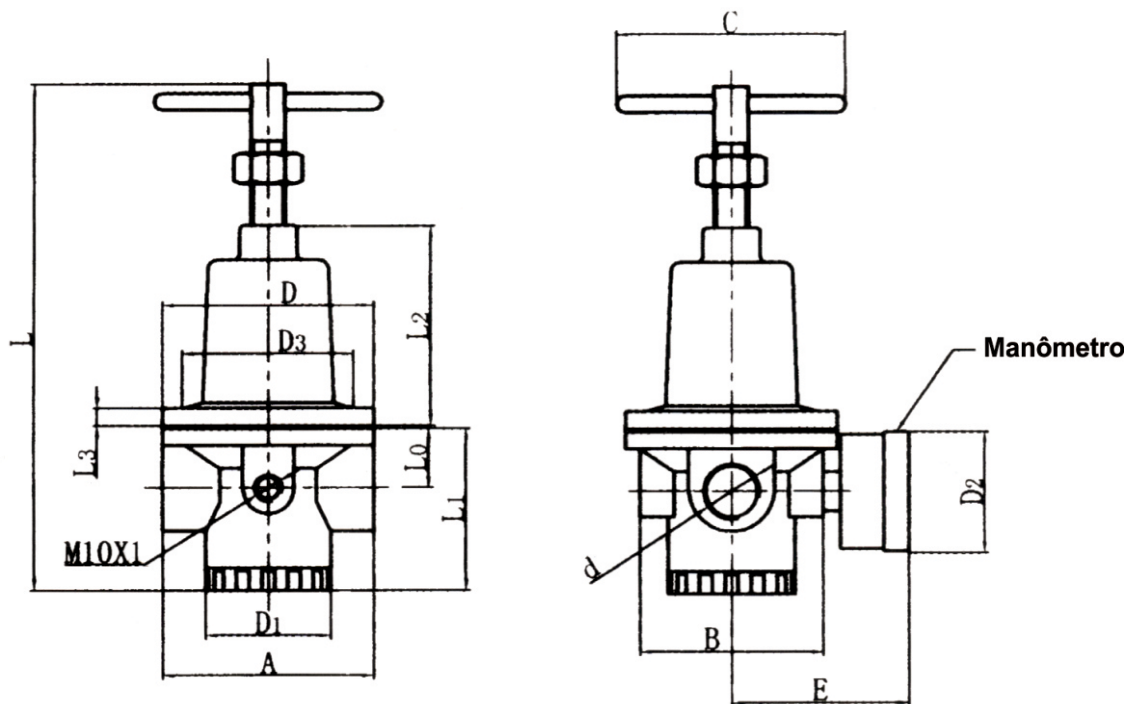
Regulador de Pressão de Alta Vazão - Série R600

Manômetro Aplicável



Código	Diâmetro	Escala (Kgf/cm ² x PSI)	Rosca	Posição da Rosca
M41-16-02	41mm (1.5")	0 ~ 16 x 0 ~ 230	1/4"	Horizontal

Dimensional



Código	d	A	B	D	D1	D2	D3	L0	L1	L2	L3	E	Lmáx.
R600-14	1.1/2"	136	104	Ø120	Ø60	Ø42	Ø90	40	100	108	9	100	280
R600-20	2"	136	104	Ø120	Ø60	Ø42	Ø90	40	100	108	9	100	280

