

Válvula de Processo

Série VP2



Vantagens

- » Compacta e robusta
- » Aplicação em diversos materiais
- » Disponível nas roscas de 1/2", 3/4", 1", 1.1/2" e 2"

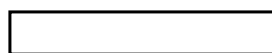


Características Técnicas

Diâmetro	15	20	25	40	50
Rosca	1/2"	3/4"	1"	1.1/2"	2"
Fluído	Ar, Flúidos, GLP, GV, Lubrificantes a base de Di-Ester				
Pressão máxima de trabalho	10 Bar				
Pressão de Abertura	3 ~ 8 Bar (a depender da pressão de entrada)				
Temperatura de Trabalho	-5 ~ 150°C				
Viscosidade (mm ² /s)	Máx. 600				
Material do corpo	Latão				
Material do atuador	Alumínio				
Vedação	Viton				
Vazão (m ³ /h)	4	5	10	25	40

Codificação

VP2 -



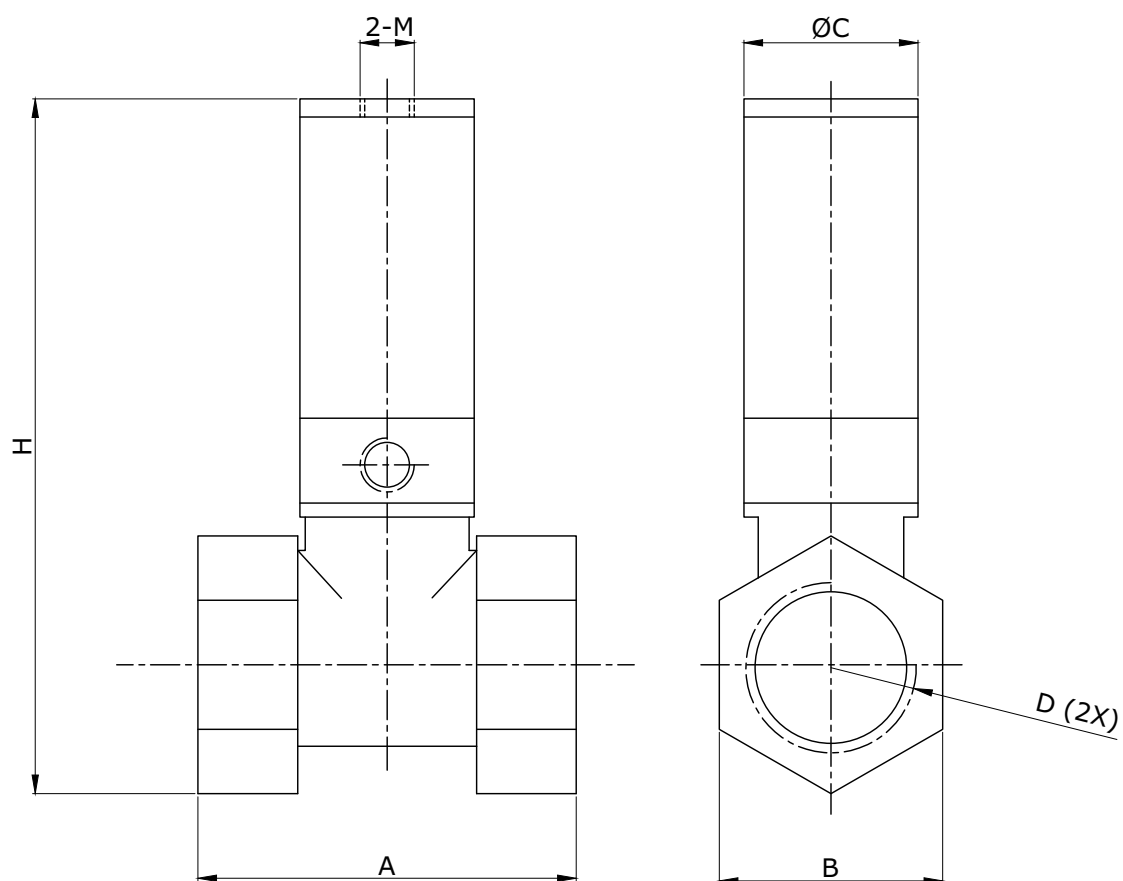
Rosca	
15	1/2"
20	3/4"
25	1"
40	1.1/2"
50	2"

Exemplo:

VP2-20 - Válvula de processo, rosca 3/4"

VP2-40 - Válvula de processo, rosca 1.1/2"

Dimensional



MODELO	A	B	C	D	H	M
VP2-15	48	26	Ø 30	G1/2"	96	G1/8"
VP2-20	55	32	Ø 37	G3/4"	107	G1/8"
VP2-25	66	38	Ø 37	G1"	118	G1/8"
VP2-40	84	54	Ø 66	G1/2"	162	G1/8"
VP2-50	102	66	Ø 80	G2"	180	G1/8"



Precauções

- A GHPC do Brasil não se responsabiliza pelo uso indevido, mau uso, do equipamento.
- A utilização de máquinas e equipamentos pneumáticos deve ser feita apenas por profissionais qualificados.
- Não exceder as especificações descritas no catálogo, afim de evitar danos à integridade física do produto e/ou operador.
- Garantir o total cuidado no manuseio e instalação do produto afim de evitar choques e/ou quedas à peça.
Caso venha acontecer, mesmo que aparentemente intacto, poderá ter causado danos à sua função.
- Garantir total limpeza dos tubos e conexões antes de serem conectados ao produto.
- Lubrificação NÃO NECESSÁRIA, independente do meio em que a peça esteja sendo utilizada. (Ex.: Poeira, foligens, etc.)