

Pressostato Digital Básico Série S_D20



Vantagens

- Visor LCD digital de 3 Cores
- Função Cópia
- Leve e compacto
- Modo Energy Saving
(Economia de Energia)



Codificação

Código	Modelo
SPD-020-01	Pressostato Digital, Saída PNP/NPN, -1 ~ 10Bar
SCD-020-01	Pressostato Digital, Saída PNP/NPN, -1 ~ 1Bar (Composto)

Acessórios

• Cabo Conector



Código	Descrição
CB-020-2M	Cabo conector com 2 metros

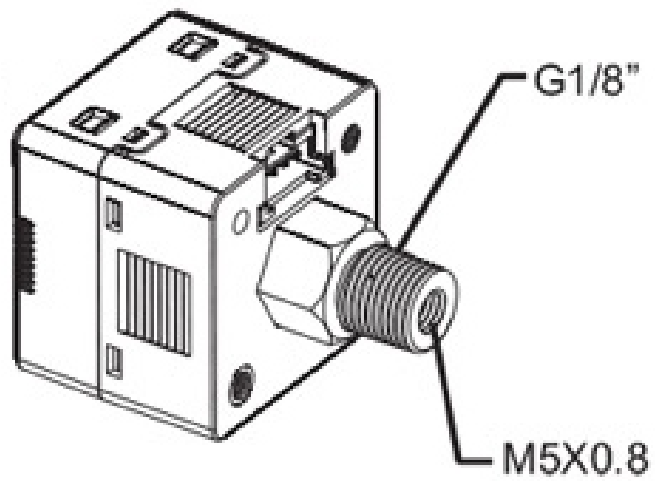
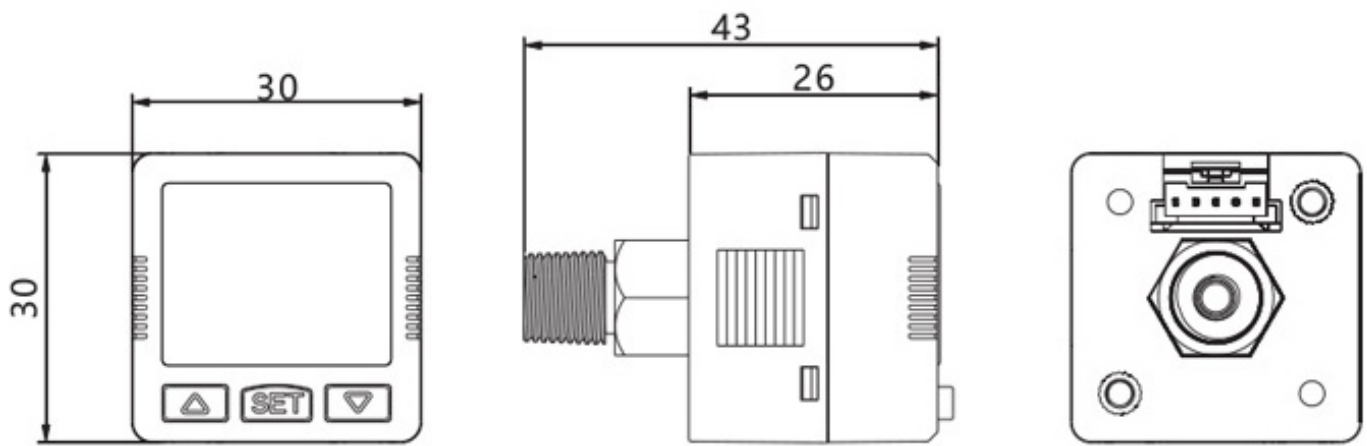
Aplicação:



Características Técnicas

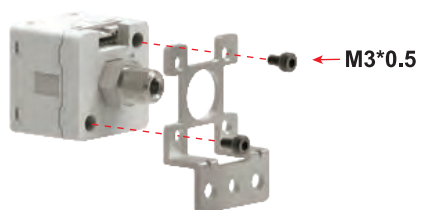
Modelo		SCD-020-01 (Composto)	SPD-020-01 (Positivo)
Medição de Pressão	Faixa de Medição	-1 ~ 1 Bar	-1 ~ 10 Bar
	Faixa de Ajuste	-1 ~ 1 Bar	0 ~ 10 Bar
	Resistência à Pressão	5 Bar	15 Bar
	Tipos de Pressão	Gás não inflamável, não corrosivo, medição de pressão manométrica	
	Precisão de Medição	$\leq \pm 2\%$ F.S. (Temperatura Ambiente 25°C)	
	Erro de Temperatura	$\leq \pm 3\%$ F.S. (Temperatura 0° ~ 50°C)	
	Padrão de Medição	Modo de Histerese Modo de Ponto único Modo Janela	
Interface		Rosca Externa (Macho) G1/8", Rosca Interna (Fêmea) M5	
Display de Pressão	Descrição	Display LCD, 4 dígitos, Display de unidade, Status de saída	
	Modo de Display	Luz de fundo ajustável, 4 modelos de exibição	
Potência de Entrada	Voltagem	12 ~ 24VDC $\pm 10\%$	
	Consumo	40mA Máx.	
Sinal de Saída		Saídas NPN / PNP	
		Corrente de Saída: 80mA Máx.	
		Queda de Voltagem: $\leq 1V$	
	Tempo de Resposta	Ajustável: 2.5ms, 20ms, 100ms, 500ms, 1000ms, 1500ms	
Proteção de Curto-circuito	Sim		
Resistência Ambiental	Grau de IP	IP 40	
	Temperatura	Temp. de Operação 0° ~ 50°C / Temp. de Armazenamento -20 ~ 60°C	
	Umidade	Umidade Ambiental	
	Tensão de Isolamento	1000 VAC 1min	
	Resistência de Isolamento	$\geq 50M\Omega$ (500VDC)	
	Resistência de Impacto	Máx. 100m/s ² , 3 vezes à cada 6 direções de X, Y e Z	
	Resistência de Vibração	Amplitude 1.5mm.10HZ ~ 500HZ, 2 horas em direções X, Y e Z	

Dimensional

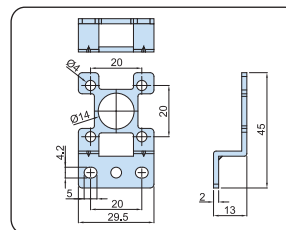
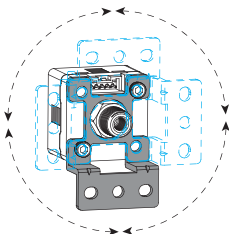


Suporte de Fixação

4 opções de Montagem disponíveis

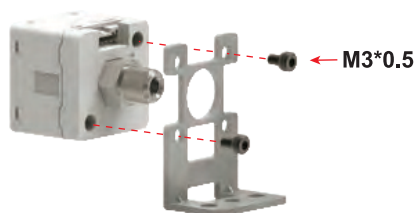


M3*0.5

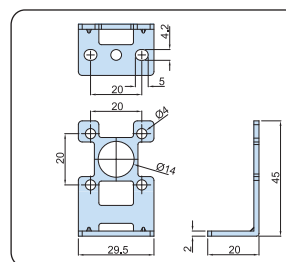
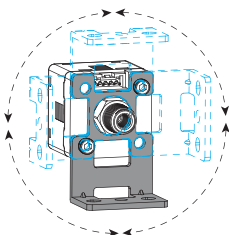


Codificação

BT-3

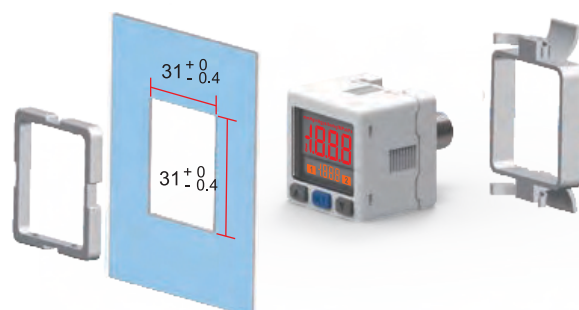
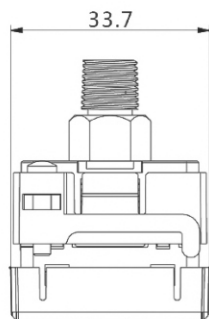
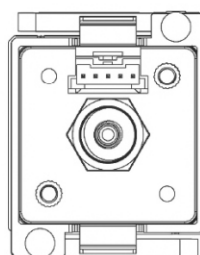
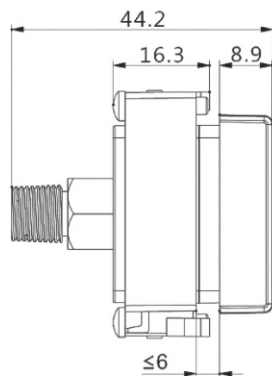
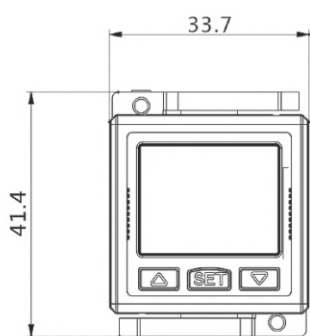


M3*0.5

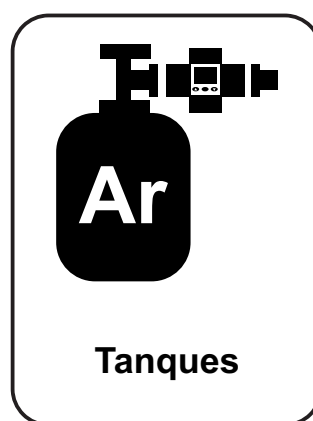
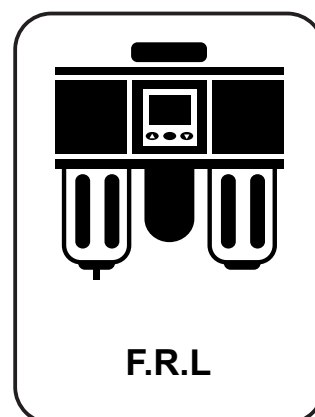
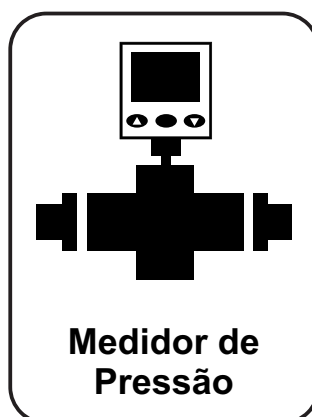
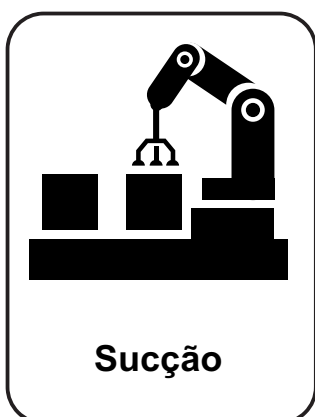


BT-4

Codificação	
P20-B	Adaptador de painel



Exemplos de Aplicação





Precauções

- A GHPC do Brasil não se responsabiliza pelo uso indevido, mau uso, do equipamento.
- A utilização de máquinas e equipamentos pneumáticos deve ser feita apenas por profissionais qualificados.
- Não exceder as especificações descritas no catálogo, afim de evitar danos à integridade física do produto e/ou operador.
- Garantir o total cuidado no manuseio e instalação do produto afim de evitar choques e/ou quedas à peça. Caso venha acontecer, mesmo que aparentemente intacto, poderá ter causado danos à sua função.
- Garantir total limpeza dos tubos e conexões antes de serem conectados ao produto.
- Lubrificação NÃO NECESSÁRIA, independente do meio em que a peça esteja sendo utilizada. (Ex.: Poeira, foligens, etc.)

Instalação:

- Ao montar, use sempre a chave na área metálica perto da porta de pressão. nunca aplique uma chave no corpo de plástico, danificará o sensor.
- O aperto excessivo pode causar danos à rosca, porta, suporte de montagem e sensor de pressão.
- Após a instalação, faça os ajustes necessários e inspecione os possíveis sinais de vazamento para garantir uma instalação adequada.

