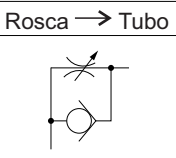
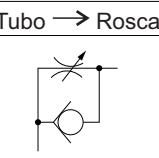


Reguladora de Fluxo de Precisão, Push-lock (Trava) - Série AS



Simbologia

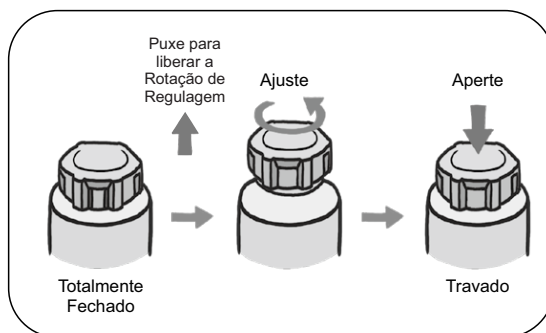
<i>Padrão</i>		<i>Inverso</i>	
Rosca → Tubo		Tubo → Rosca	
			

Características Técnicas

Fluído	Ar
Pressão de Teste (Bar)	15
Máx. Pressão de Operação (Bar)	10
Mín. Pressão de Operação (Bar)	1
Temperatura (°C)	-5° ~ 60° (Sem congelamento)
Material do Tubo Aplicável	Nylon, Soft Nylon*, Poliuretano*, FEP, PFA

Obs.: **Atenção quando utilizada máx. pressão nos tubos de Soft Nylon ou Poliuretano

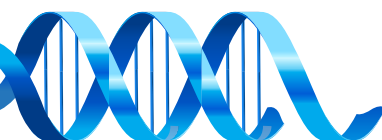
Instrução de Uso



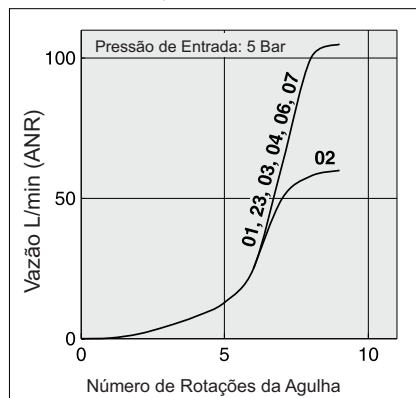
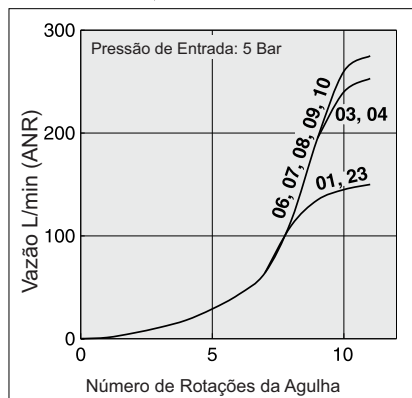
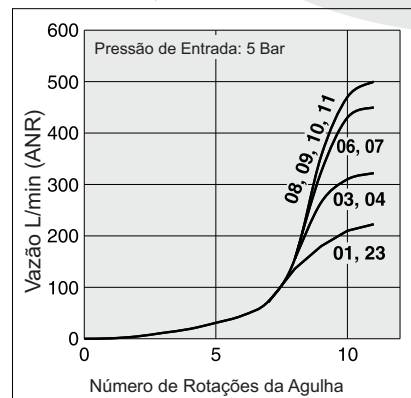
Codificação

Código	Fluxo	Rosca	Tubo (mm)	Vedação	
AS1201F-RM5-C04T	Padrão	M5	04	Não	
AS1201F-RM5-C06T			06		
AS2201F-R01-C04T		1/8"	1/4"	04	Sim
AS2201F-R01-C06T				06	
AS2201F-R01-C08T				08	
AS2201F-R02-C06T				06	
AS2201F-R02-C08T		08			
AS2201F-R02-C10T		10			

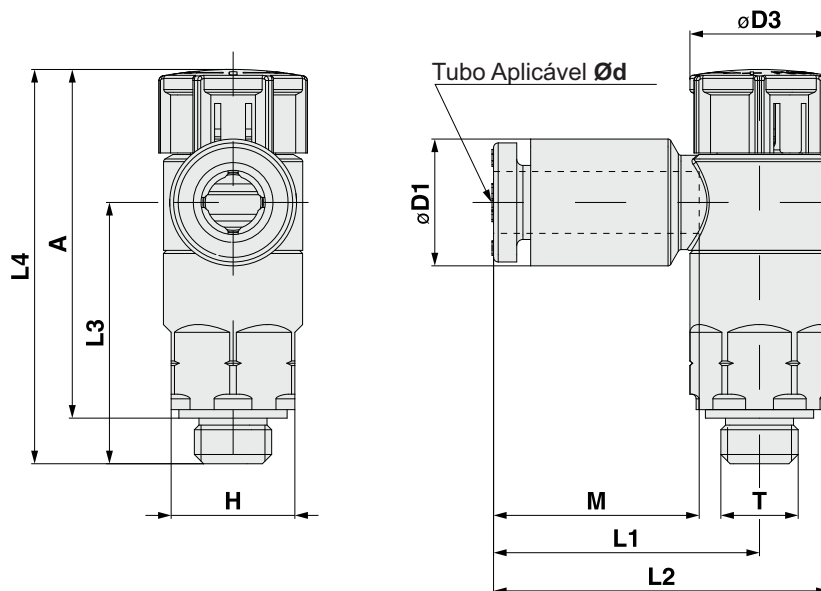
Código	Fluxo	Rosca	Tubo (mm)	Vedação	
AS1211F-RM5-C04T	Inverso	M5	04	Não	
AS1211F-RM5-C06T			06		
AS2211F-R01-C04T		1/8"	1/4"	04	Sim
AS2211F-R01-C06T				06	
AS2211F-R01-C08T				08	
AS2211F-R02-C06T				06	
AS2211F-R02-C08T		08			



Características de Fluxo

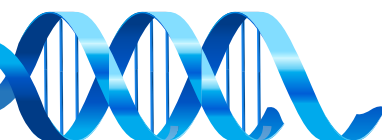
AS1201F-M5, AS1211F-M5

AS2201F-01, AS2211F-01

AS2201F-02, AS2211F-02


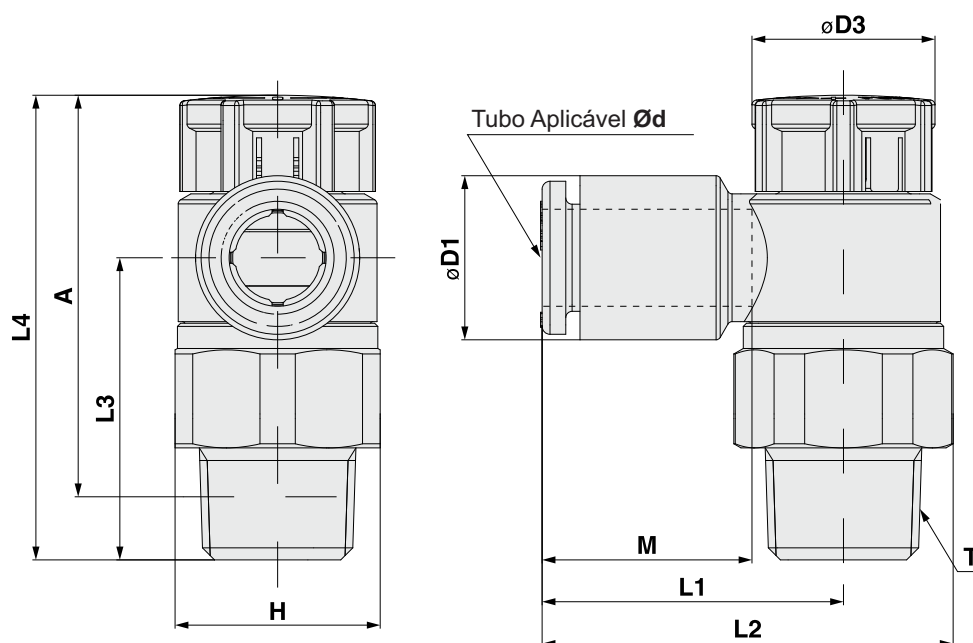
Dimensional - M5



Modelo	d	T	H	D1	D3	L1	L2	L3	L4		A		M	Peso [g]
									Desbloqueado	Bloqueado	Desbloqueado	Bloqueado		
AS12_1F-RM5-C04T	4	M5 x 0.8	8	8.2	9.4	17.2	21.7	16.9	26.5	25.4	23.5	22.4	13.3	5
AS12_1F-RM5-C06T	6			10.4		18.6	23.1	16.5						6

[mm]



Dimensional - Roscas 01 (1/8") e 02 (1/4")


[mm]

Modelo	d	T	H	D1	D3	L1	L2	L3	L4		A		M	Peso [g]
									Desbloqueado	Bloqueado	Desbloqueado	Bloqueado		
AS22_1F-R01-C04T	4	1/8	13 (12.7)	8.2	12	19.1	26.2	19.1	30.6	29.2	27.5	26.1	13.3	9 (9)
AS22_1F-R01-C06T	6			10.4										10 (9)
AS22_1F-R01-C08T	8			13.2										11 (10)
AS22_1F-R02-C06T	6	1/4	17 (17.5)	10.4	13	23.4	32.7 (32.8)	22.6	36.6	35	31.1	29.5	13.3	18 (19)
AS22_1F-R02-C08T	8			13.2										19 (20)
AS2201F-R02-C10T	10			15.9										20 (21)

